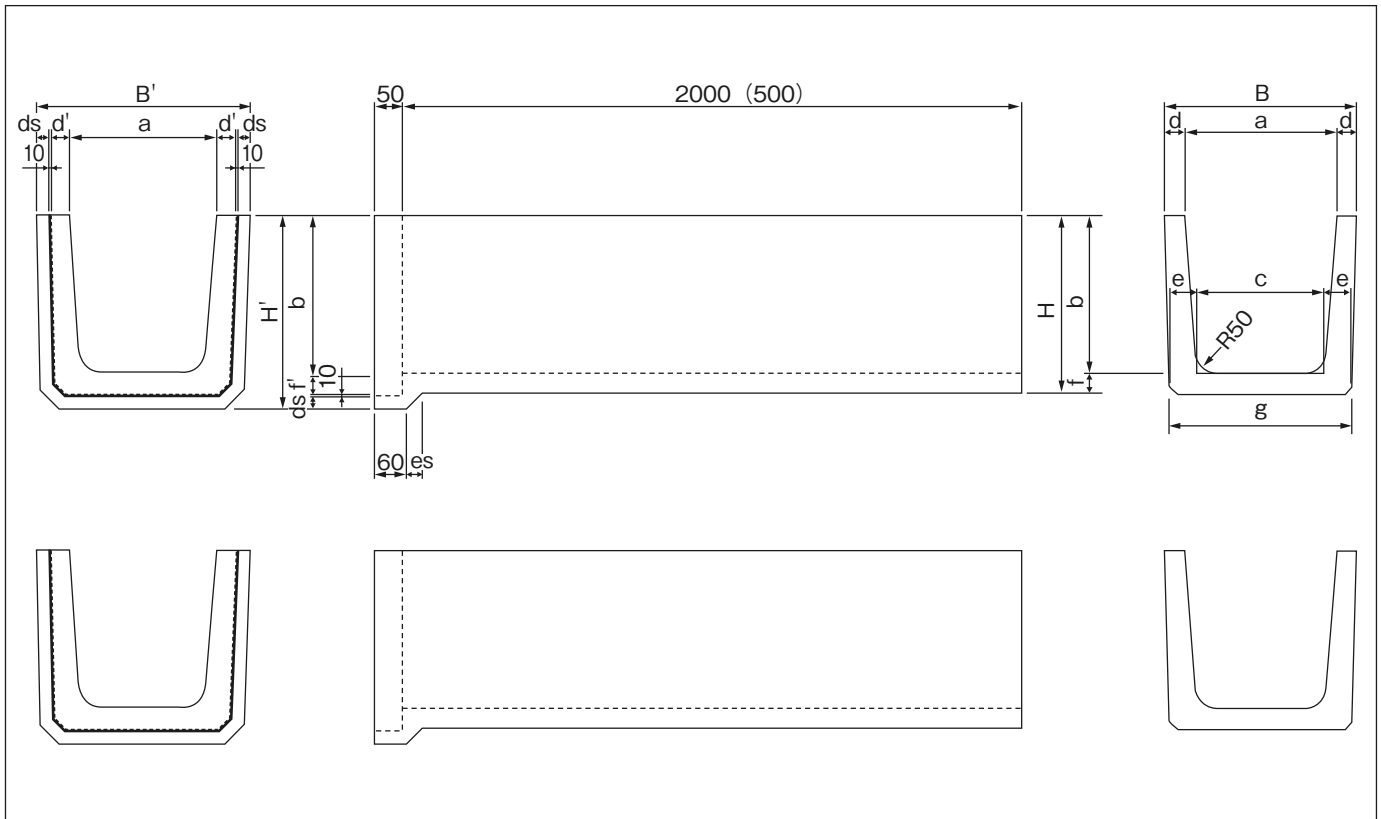


Ds-PUL-a·b



寸法表

項目 種別	寸法 (mm)															重量(kg) ℓ=2000	備考
	a	b	c	d	e	f	g	B	H	d'	ds	es	f'	B'	H'		
Ds-PUL ・ 0.30・0.30	300	300	260	40	50	50	300	380	350	46	30	30	56	472	396	235	
・ 0.45・0.45	450	450	400	40	55	55	430	530	505	46	40	56	61	642	561	378	
・ 0.60・0.60	600	600	540	40	60	60	600	680	660	46	55	72	66	822	731	533	