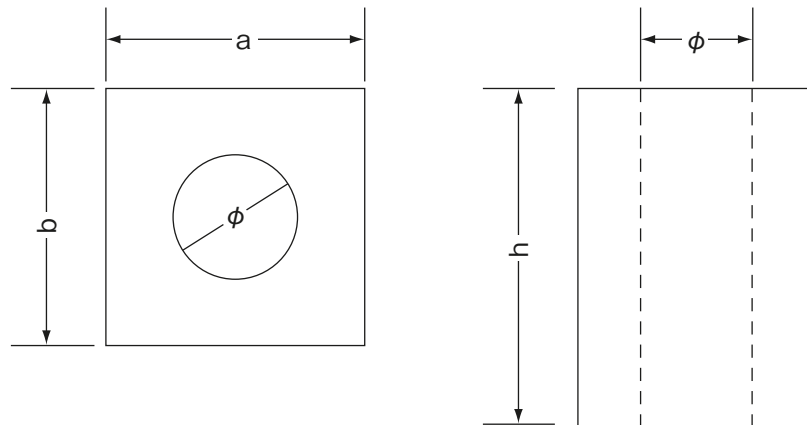


フェンス基礎ブロック



呼び名	寸法 (mm)				備考
	a	b	h	φ	
150	150	150	350	90	
			450		
180	180	180	400	115	
			450		
200	200	200	400	(小) (大) 115 140	
			450		
			500		
			600		
250	250	250	450	140	
			500		
300	300	300	200	140	
			300		
			400		
			450		
			500		
			600		
350	350	350	400	140	
			500		
400	400	400	400	140	
			500		
450	450	500	500	140	
500	500	500	500	140	

擁壁

道路用製品

集水柵

一般製品

NEXCO用製品

電気・証明設備製品

下水道製品

農業土木製品

新技術