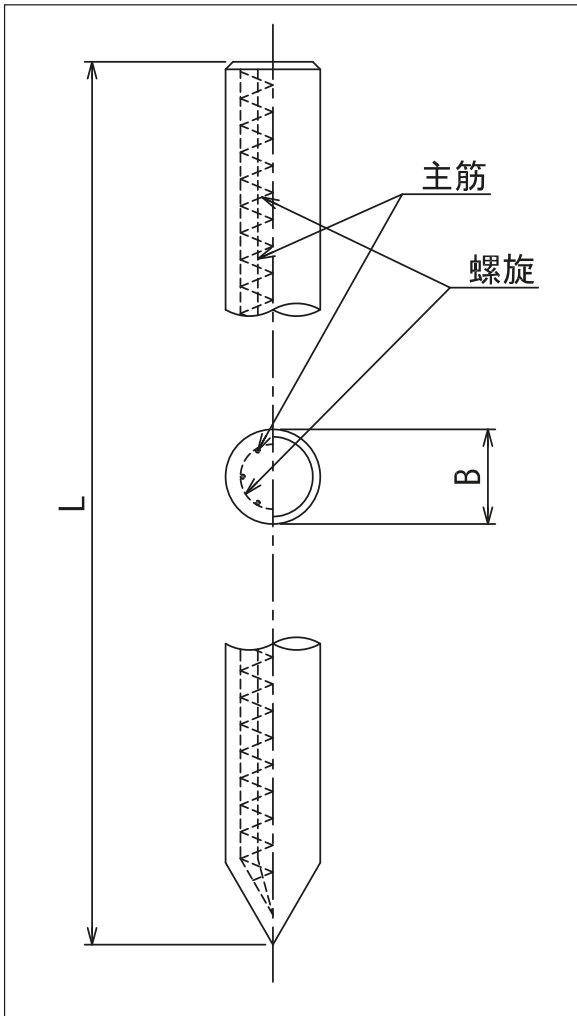


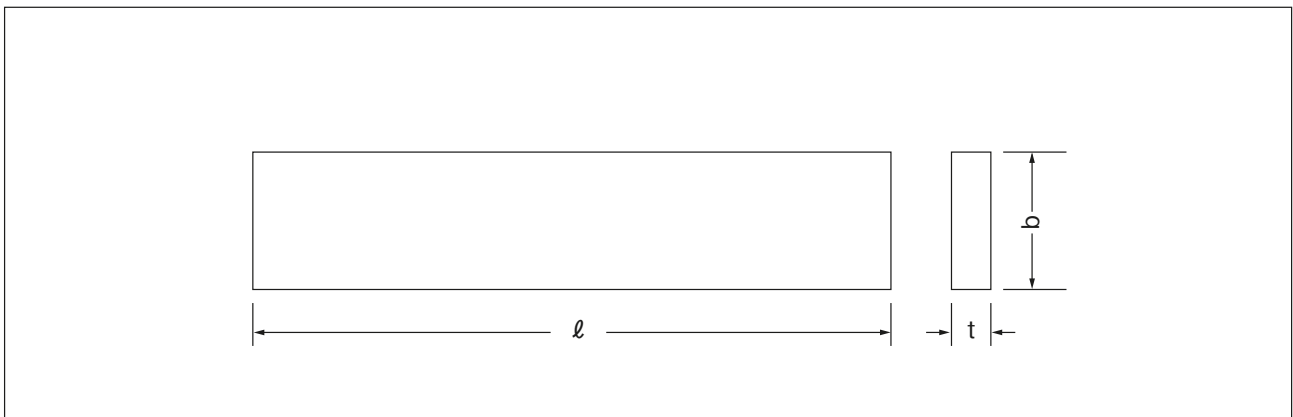
鉄筋コンクリート丸杭土止メ



鉄筋コンクリート丸杭

寸法 (mm)		参考重量 (kg)
径B	長さL	
100	1000	
	1200	22
	1500	28
	1800	34
	2100	40
	2500	48
127	1500	45
	1800	54
	2100	61
	2500	75
	3000	83

コンクリート板



長さ l 12	寸法 (mm)		重量 (kg)	備考
	巾 b	厚さ t		
1995	300	50	71	
1995	250	50	60	
1495	300	50	51	
1495	250	50	43	
1995	300	40	56	
1995	250	40	46	
1495	300	40	42	
1495	250	40	35	