

レベロック

施工性に優れた、レベロック(水平ブロック)です。
自立式の積みブロックで、表面は自然と調和する石模様です。

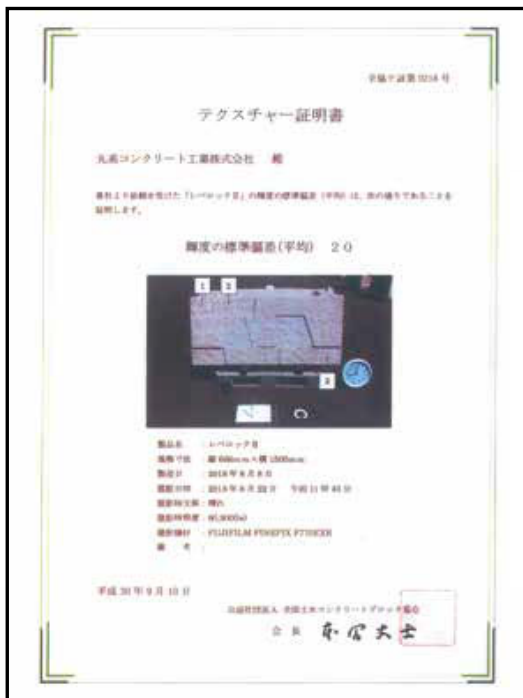
レベロック(水平ブロック) 4つの特長

- 1. 優れた構造安定性**
ブロック練り積み擁壁としての壁体重量、一体性、コンクリート強度等は標準設計と同等以上となっており、一般的な積ブロックと同様の使用が可能です。
- 2. 施工が簡単、安全、早い**
ブロックはどのサイズ、どの勾配でもすべて水平自立するため、熟練工でなくても、誰でも簡単に、安全に、短期間に施工できます。
- 3. 優れた経済性**
製品のサイズが1㎡/個と大型なため、重機施工となり積みスピードが大幅にアップします。さらに、裏コン対応用のブロックを使用することで裏型枠・裏コン作業が不要となりさらなる低コストの施工が可能となります。
- 4. あらゆる環境にマッチ**
ブロック表面の模様は自然景観にもよくなじむ石模様です。

NETIS・KK-080003-V
国土交通省 新技術情報提供システム



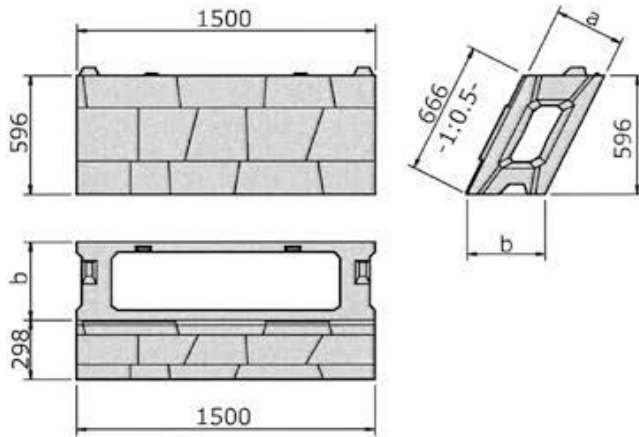
※レベロック(水平ブロック)は、全て受注生産になります。



レベロック(水平ブロック)

5分勾配用

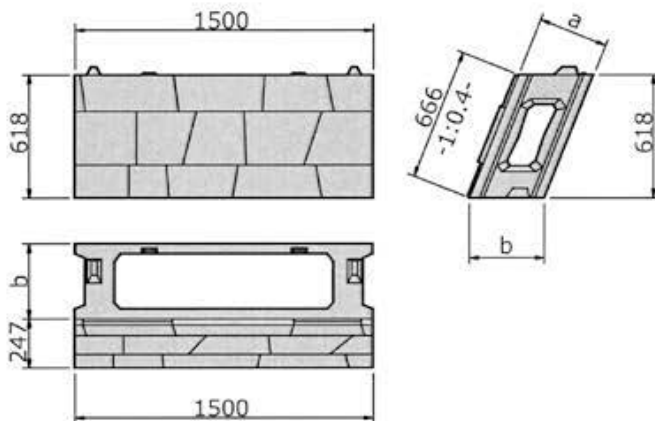
Aタイプ(666×1500)



規格	a	b	標準重量
35型	350	391	435kg
45型	450	503	471kg
50型	500	559	477kg
55型	550	615	515kg

4分勾配用

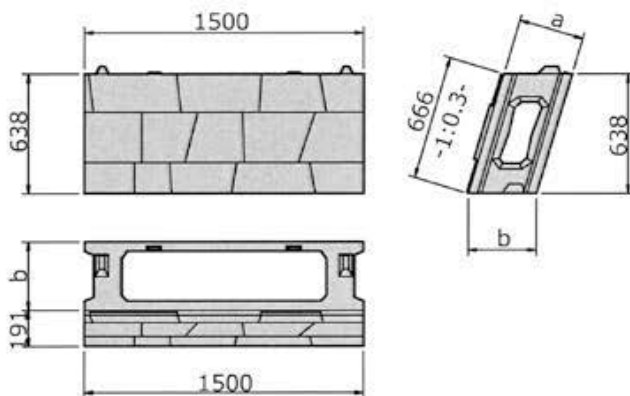
Aタイプ(666×1500)



規格	a	b	標準重量
35型	350	377	445kg
45型	450	485	470kg
50型	500	539	485kg

3分勾配用

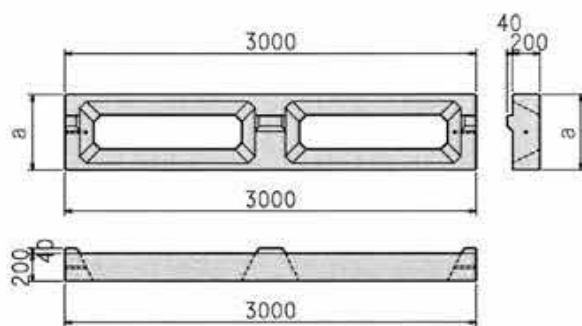
Aタイプ(666×1500)



規格	a	b	標準重量
35型	350	365	450kg

※半切製品(Bタイプ(666×750) Cタイプ(333×1500))も製造可能です。

基礎ブロック



※L=1.5m、L=0.75mも製造可能です。



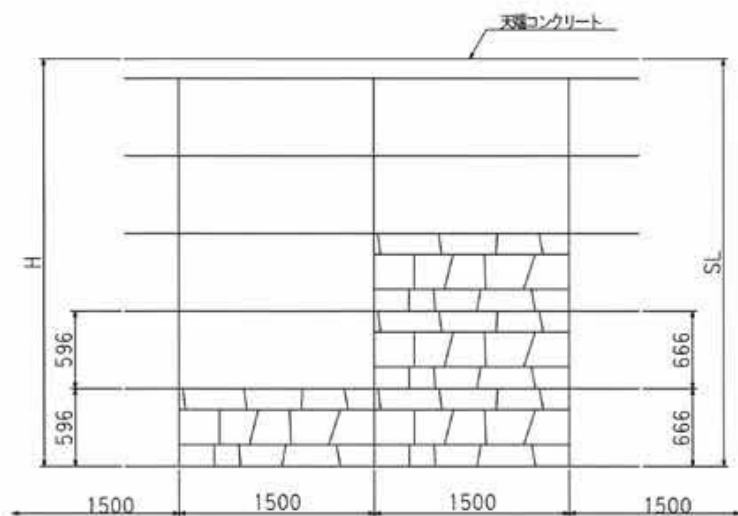
基礎ブロック (50型)

規格	a	標準重量
35型	550	365kg
45/50型	710	591kg
55型	750	635kg

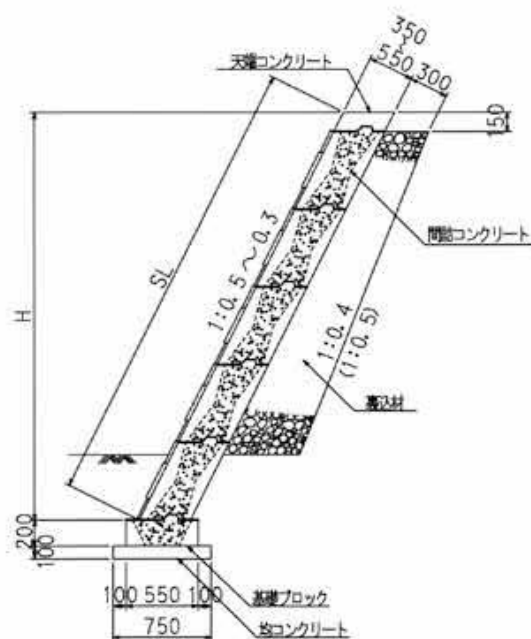


※基礎ブロック上段の突起の斜面が緩やかな方がブロック前面になります。

展開図



断面図



数量表

●レベロック(水平ブロック)●

10㎡当り

名 称	形状寸法		全数量	単位	備 考
	規 格				
レベロック	1500×666		10.000	個	
間詰コンクリート	5分	A35	1.775	m ³	
		A45	2.622		
		A50	3.100		
		A55	3.425		
	4分	A35	1.732		
		A45	2.535		
		A50	2.991		
	3分	A35	1.710		

●基礎ブロック●

10m当り

名 称	形状寸法		全数量	単位	備 考
	規 格				
基礎ブロック	L = 3 m		3.333	個	
間詰コンクリート	A35/A45/A50/A55	18N-8-25	0.557 (0.167)	m ³	

※1. ()内は製品1個あたりの数量です。

※2. 必要に応じて2~3㎡に1ヶ所、水抜きブロックを使用願います。



福井県越前市黒川町

施工・完成写真

擁壁

道路用製品

集水柵

一般製品

NEXCO用製品

電気・証明設備製品

下水道製品

農業土木製品

新技術

