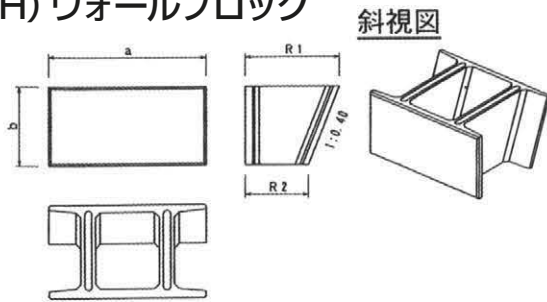


# バランス工法擁壁 (MIIウォールブロック)

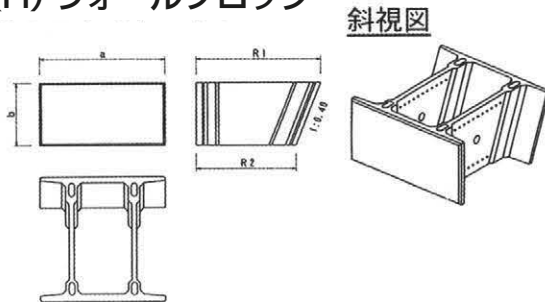
## 寸法表

### ■ BL (H) ウォールブロック



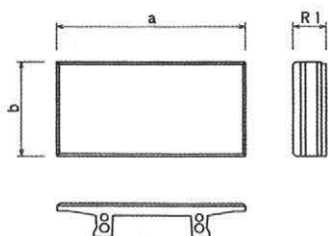
呼称	参考質量 (kg)	寸法 (mm) ( )内は実寸法です			
		a	b	R1	R2
BL106	1187	2000 (1997)	1000 (996)	800	400
BL210	1750	2000 (1997)	1000 (996)	1200	800
BH106	593	1000 (997)	1000 (996)	800	400
BH210	875	1000 (997)	1000 (996)	1200	800

### ■ BL (H) ウォールブロック



呼称	参考質量 (kg)	寸法 (mm) ( )内は実寸法です			
		a	b	R1	R2
BL314	1990	2000 (1997)	1000 (996)	1600	1200
BL418	2220	2000 (1997)	1000 (996)	2000	1600
BL522	2510	2000 (1997)	1000 (996)	2400	2000
BL626	1980	2000 (1997)	1000 (996)	2800	2400
BL730	2130	2000 (1997)	1000 (996)	3200	2800
BH314	995	1000 (997)	1000 (996)	1600	1200
BH418	1110	1000 (997)	1000 (996)	2000	1600
BH522	1255	1000 (997)	1000 (996)	2400	2000
BH626	990	1000 (997)	1000 (996)	2800	2400
BH730	1065	1000 (997)	1000 (996)	3200	2800

### ■ Fブロック



呼称	参考質量 (kg)	寸法 (mm) ( )内は実寸法です			
		a	b	R1	R2
F2010	622	2000 (1997)	1000 (996)	360	-
F2005	302	2000 (1997)	500 (496)	360	-
F1010	304	1000 (997)	1000 (996)	360	-
F1005	156	1000 (997)	500 (496)	360	-

擁壁

道路用製品

集水柵

一般製品

NEXCO用製品

電気・証明設備製品

下水道製品

農業土木製品

新技術