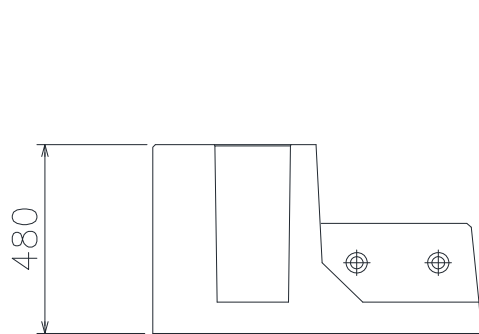
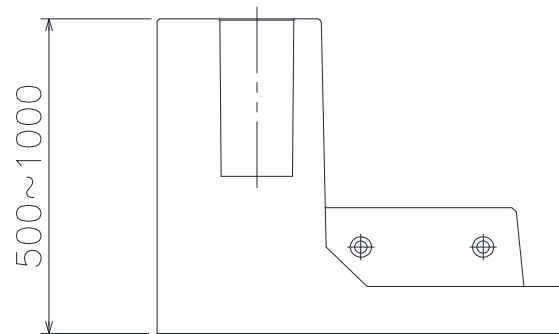


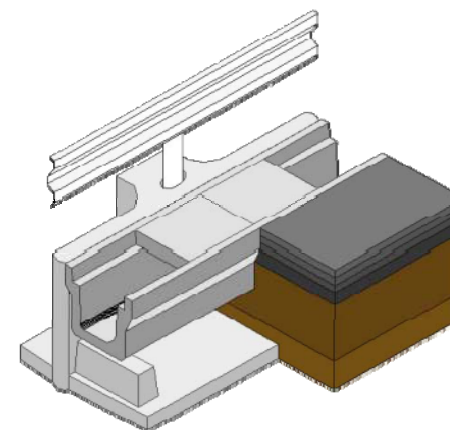
プレガード深型タイプとは？



通常のプレガード II BC種



深型プレガード II BC種



通常プレガードではBC種の場合H=480ですが、深型タイプとはH=500~1000の製品を指します。特徴として路面排水が可能となり、U形側溝等の設置が可能となります。**深型タイプでは安定計算・構造計算を必要としますので、CADをご入用の方は弊社までお問合せ下さい。**

対 応 サ イ ズ

種別		高さ(H)	底版幅(B)	製品長(L)	最低連結延長
①	標準タイプ	BC種	480	2000	6m以上
			520		1700
	A種	520	1000~1500		8m以上
②	深型タイプ	BC種	500~1000		800~1800
		A種	520~920	1000~1800	8m以上