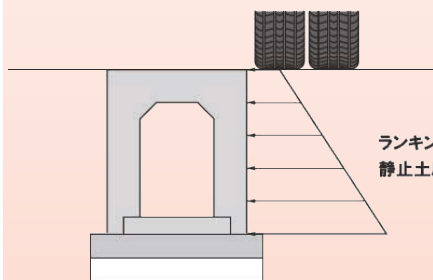
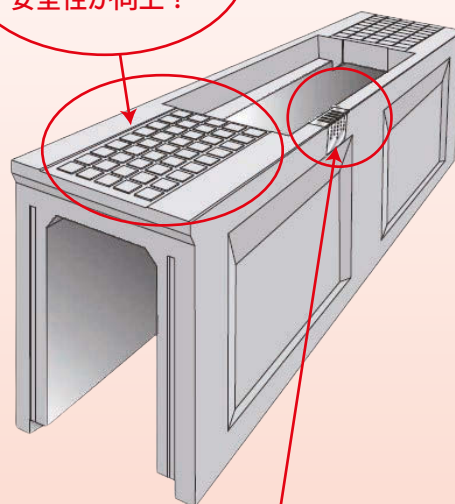


## NETIS 国土交通省新技術活用促進システム掲載商品

※掲載は終了しております。

日本道路協会 道路土工カルバート工指針に基づいて設計計算された、国土交通省 (K) の工事に対応した製品です。

スリップ防止  
アート模様により  
安全性が向上!



コンクリート二次製品構造規格(案)  
土木工事プレハブ化技術等普及検討委員会  
(近畿地方整備局)

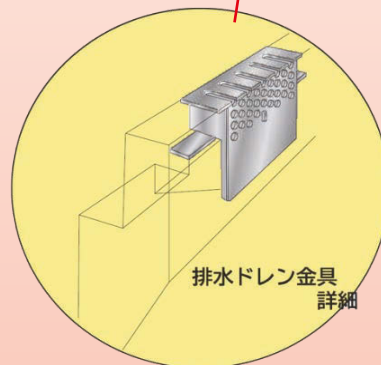
ランキン土圧で計算  
静止土圧係数 0.5

路面沈下時の対策にどうぞ!

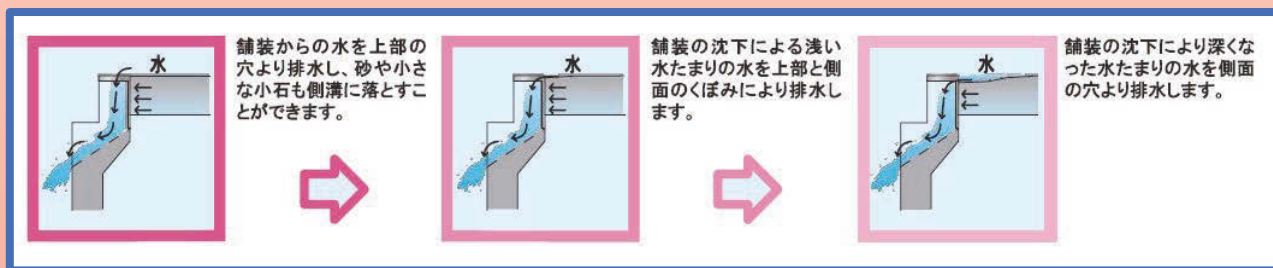


### ドレグレ側溝

- ・水たまりなし!
- ・グレーチング効果、発揮!
- ・排水舗装の水を効率よく排水!

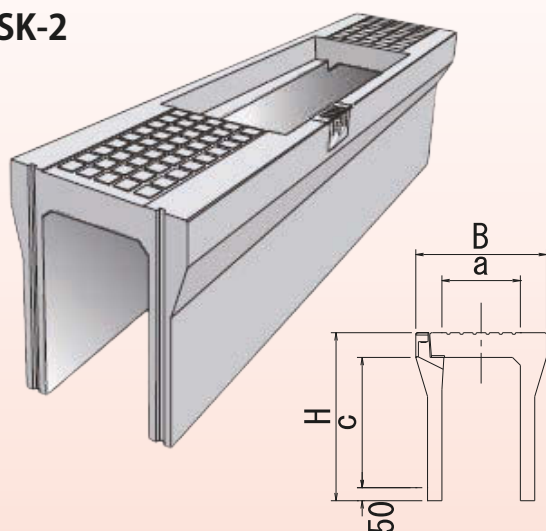


### ドレン金具 排水機構



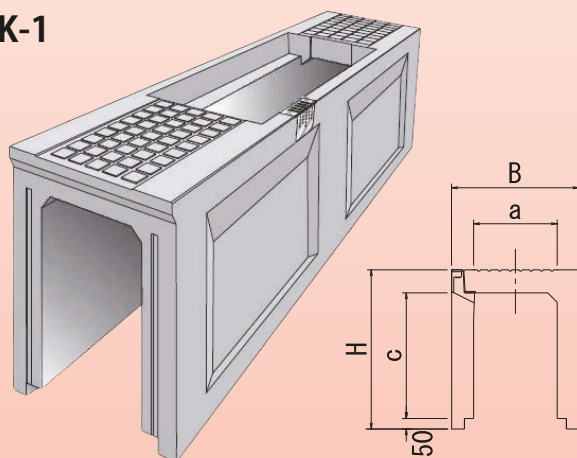
## 形状寸法

### ASK-2



| 呼び名 |      | 寸法 (mm) |      |            | 参考重量 (kg)  |
|-----|------|---------|------|------------|------------|
| a   | c    | B       | H    | L          |            |
| 250 | 250  | 450     | 395  | 2000(1000) | 297(149)   |
| 250 | 300  |         | 445  | 2000(1000) | 321(161)   |
| 250 | 400  |         | 545  | 2000(1000) | 369(185)   |
| 250 | 500  |         | 645  | 2000(1000) | 442(221)   |
| 250 | 600  |         | 745  | 2000(1000) | 495(248)   |
| 250 | 700  |         | 845  | 2000(1000) | 582(291)   |
| 250 | 800  |         | 945  | 2000(1000) | 639(320)   |
| 250 | 900  |         | 1045 | 2000(1000) | 741(371)   |
| 250 | 1000 |         | 1145 | 2000(1000) | 804(402)   |
| 300 | 300  |         | 500  | 445        | 2000(1000) |
| 300 | 400  | 545     |      | 2000(1000) | 411(206)   |
| 300 | 500  | 645     |      | 2000(1000) | 464(232)   |
| 300 | 600  | 745     |      | 2000(1000) | 574(287)   |
| 300 | 700  | 845     |      | 2000(1000) | 637(319)   |
| 300 | 800  | 945     |      | 2000(1000) | 776(388)   |
| 300 | 900  | 1045    |      | 2000(1000) | 848(424)   |
| 300 | 1000 | 1145    |      | 2000(1000) | 1014(507)  |
| 300 | 1100 | 1245    |      | 2000(1000) | 1096(548)  |

### ASK-1



| 呼び名 |      | 寸法 (mm) |      |            | 参考重量 (kg) |
|-----|------|---------|------|------------|-----------|
| a   | c    | B       | H    | L          |           |
| 500 | 500  | 610     | 675  | 2000(1000) | 742(384)  |
| 500 | 600  |         | 775  | 2000(1000) | 830(426)  |
| 500 | 700  |         | 875  | 2000(1000) | 910(467)  |
| 500 | 800  |         | 975  | 2000(1000) | 988(509)  |
| 500 | 900  |         | 1075 | 2000(1000) | 1095(575) |
| 500 | 1000 |         | 1175 | 2000(1000) | 1187(620) |
| 500 | 1100 |         | 1275 | 2000(1000) | 1279(665) |
| 500 | 1200 |         | 1375 | 2000(1000) | 1448(743) |
| 500 | 1300 |         | 1475 | 2000(1000) | 1542(792) |
| 500 | 1400 |         | 1575 | 2000(1000) | 1661(840) |

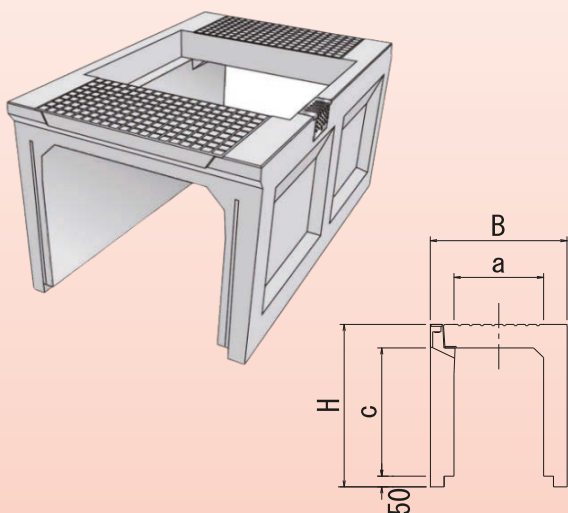
| 呼び名 |      | 寸法 (mm) |      |            | 参考重量 (kg)  |
|-----|------|---------|------|------------|------------|
| a   | c    | B       | H    | L          |            |
| 400 | 400  | 610     | 560  | 2000(1000) | 571(294)   |
| 400 | 500  |         | 660  | 2000(1000) | 645(332)   |
| 400 | 600  |         | 760  | 2000(1000) | 718(370)   |
| 400 | 700  |         | 860  | 2000(1000) | 821(425)   |
| 400 | 800  |         | 960  | 2000(1000) | 900(466)   |
| 400 | 900  |         | 1060 | 2000(1000) | 1039(530)  |
| 400 | 1000 |         | 1160 | 2000(1000) | 1111(575)  |
| 400 | 1100 |         | 1260 | 2000(1000) | 1260(649)  |
| 400 | 1200 |         | 1360 | 2000(1000) | 1350(697)  |
| 600 | 600  |         | 830  | 790        | 2000(1000) |
| 600 | 700  | 890     |      | 2000(1000) | 1031(534)  |
| 600 | 800  | 990     |      | 2000(1000) | 1118(580)  |
| 600 | 900  | 1090    |      | 2000(1000) | 1213(626)  |
| 600 | 1000 | 1190    |      | 2000(1000) | 1361(698)  |
| 600 | 1100 | 1290    |      | 2000(1000) | 1449(748)  |
| 600 | 1200 | 1390    |      | 2000(1000) | 1548(797)  |
| 600 | 1300 | 1490    |      | 2000(1000) | 1737(883)  |
| 600 | 1400 | 1590    |      | 2000(1000) | 1848(935)  |
| 600 | 1500 | 1690    |      | 2000(1000) | 1965(988)  |

## 形状寸法

| 呼び名<br>a c | 寸法(mm) |      |            | 参考重量<br>(kg) |
|------------|--------|------|------------|--------------|
|            | B      | H    | L          |              |
| 700× 700   | 970    | 900  | 2000(1000) | 1070(594)    |
| 700× 800   |        | 1000 | 2000(1000) | 1147(638)    |
| 700× 900   |        | 1100 | 2000(1000) | 1225(683)    |
| 700×1000   |        | 1200 | 2000(1000) | 1303(727)    |
| 700×1100   |        | 1300 | 2000(1000) | 1380(772)    |
| 700×1200   |        | 1400 | 2000(1000) | 1458(816)    |
| 700×1300   |        | 1500 | 2000(1000) | 1540(860)    |
| 700×1400   |        | 1600 | 2000(1000) | 1618(905)    |
| 700×1500   |        | 1700 | 2000(1000) | 1696(949)    |

| 呼び名<br>a c | 寸法(mm) |      |            | 参考重量<br>(kg) |
|------------|--------|------|------------|--------------|
|            | B      | H    | L          |              |
| 800× 500   | 1080   | 710  | 2000(1000) | 1016(537)    |
| 800× 600   |        | 810  | 2000(1000) | 1098(584)    |
| 800× 700   |        | 910  | 2000(1000) | 1180(634)    |
| 800× 800   |        | 1010 | 2000(1000) | 1262(700)    |
| 800× 900   |        | 1110 | 2000(1000) | 1344(746)    |
| 800×1000   |        | 1210 | 2000(1000) | 1427(793)    |
| 800×1100   |        | 1310 | 2000(1000) | 1509(840)    |
| 800×1200   |        | 1410 | 2000(1000) | 1591(887)    |
| 800×1300   |        | 1510 | 2000(1000) | 1674(934)    |
| 800×1400   |        | 1610 | 2000(1000) | 1761(981)    |
| 800×1500   |        | 1710 | 2000(1000) | 1843(1028)   |
| 800×1600   |        | 1810 | 2000(1000) | 1925(1075)   |

### ASK-1



| 呼び名<br>a c | 寸法(mm) |      |      | 参考重量<br>(kg) |
|------------|--------|------|------|--------------|
|            | B      | H    | L    |              |
| 1000× 700  | 1300   | 930  | 2000 | 1412         |
| 1000× 800  |        | 1030 | 2000 | 1504         |
| 1000× 900  |        | 1130 | 2000 | 1596         |
| 1000×1000  |        | 1230 | 2000 | 1688         |
| 1000×1100  |        | 1330 | 2000 | 1780         |
| 1000×1200  |        | 1430 | 2000 | 1872         |
| 1000×1300  |        | 1530 | 2000 | 1963         |
| 1000×1400  |        | 1630 | 2000 | 2055         |
| 1000×1500  |        | 1730 | 2000 | 2147         |
| 1000×1600  |        | 1830 | 2000 | 2244         |
| 1000×1700  |        | 1930 | 2000 | 2335         |

| 呼び名<br>a c | 寸法(mm) |      |      | 参考重量<br>(kg) |
|------------|--------|------|------|--------------|
|            | B      | H    | L    |              |
| 1200× 800  | 1500   | 1030 | 2000 | 1652         |
| 1200× 900  |        | 1130 | 2000 | 1751         |
| 1200×1000  |        | 1230 | 2000 | 1849         |
| 1200×1100  |        | 1330 | 2000 | 1948         |
| 1200×1200  |        | 1430 | 2000 | 2046         |
| 1200×1300  |        | 1530 | 2000 | 2145         |
| 1200×1400  |        | 1630 | 2000 | 2243         |
| 1200×1500  |        | 1730 | 2000 | 2342         |

| 呼び名<br>a c | 寸法(mm) |      |      | 参考重量<br>(kg) |
|------------|--------|------|------|--------------|
|            | B      | H    | L    |              |
| 1300× 800  | 1600   | 1030 | 2000 | 1687         |
| 1300× 900  |        | 1130 | 2000 | 1796         |
| 1300×1000  |        | 1230 | 2000 | 1894         |
| 1300×1100  |        | 1330 | 2000 | 1993         |
| 1300×1200  |        | 1430 | 2000 | 2091         |
| 1300×1300  |        | 1530 | 2000 | 2190         |
| 1300×1400  |        | 1630 | 2000 | 2288         |
| 1300×1500  |        | 1730 | 2000 | 2387         |

| 呼び名<br>a c | 寸法(mm) |      |      | 参考重量<br>(kg) |
|------------|--------|------|------|--------------|
|            | B      | H    | L    |              |
| 1500× 600  | 1820   | 850  | 2000 | 1809         |
| 1500× 700  |        | 950  | 2000 | 1918         |
| 1500× 800  |        | 1050 | 2000 | 2027         |
| 1500× 900  |        | 1150 | 2000 | 2135         |
| 1500×1000  |        | 1250 | 2000 | 2243         |