

50cmピッチ対応可能!!

NETIS 登録番号
CB-000004-V
国土交通省新技術活用促進システム掲載商品
※掲載は終了しております。

排水性舗装でも排水効果アップ

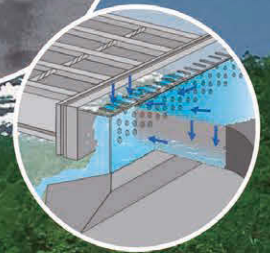
水溜まりを退治!



ノンスリップ受枠
天端角面が亜鉛メッキ鉄板で保護してあります。



排水ドレン金具



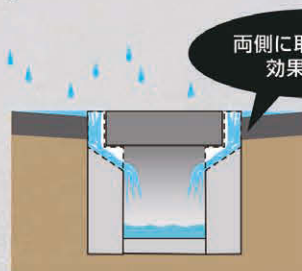
雨水を排水性舗装からも効果的に排水します

路面が沈下しても水たまりが出来ません

排水ドレン側溝使用例

道路、駐車場の入り口にいかがですか?

両側に取り付けると効果的です。



擁壁

道路用製品

集水樹

一般製品

NEXCO用製品

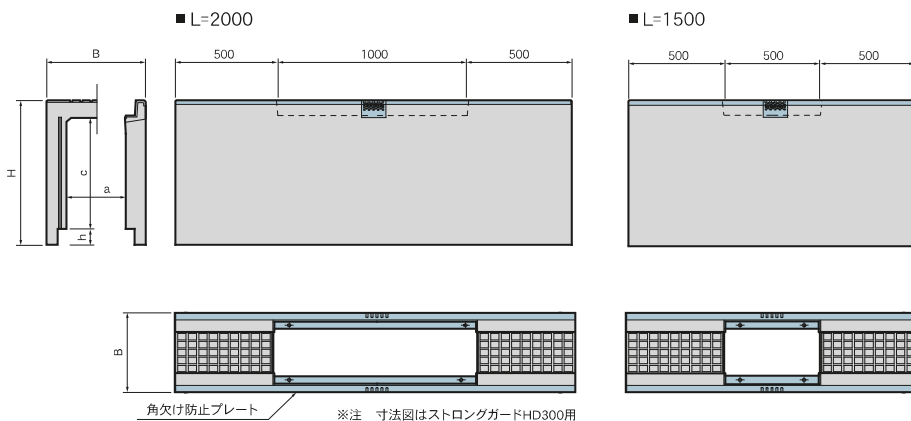
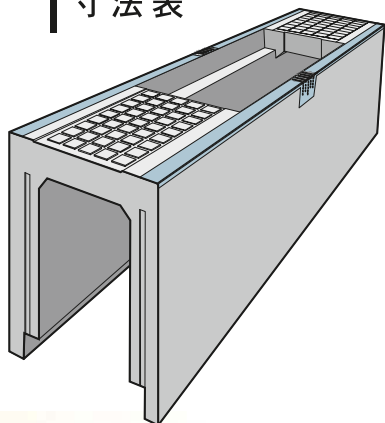
電気・証明設備製品

下水道製品

農業土木製品

新技術

寸法表



呼び名 a c	寸法(mm)			参考重量(kg)	
	B	H	h	L=2000	L=1500
250×250	450	395	50	415	330
250×300		445		464	367
250×400		545		562	440
250×500		645		660	514
250×600		745		758	587
250×700		845		856	661
250×800		945		954	734
250×900		1045		1052	808
250×1000		1145		1150	881

呼び名 a c	寸法(mm)			参考重量(kg)	
	B	H	h	L=2000	L=1500
300×300	500	460	50	501	401
300×400		560		599	475
300×500		660		697	548
300×600		760		795	622
300×700		860		893	695
300×800		960		991	769
300×900		1060		1089	842
300×1000		1160		1187	916
300×1100		1260		1285	989

呼び名 a c	寸法(mm)			参考重量(kg)	
	B	H	h	L=2000	L=1500
400×400	610	560	50	655	525
400×500		660		758	602
400×600		760		861	679
400×700		860		964	756
400×800		960		1067	833
400×900		1060		1170	910
400×1000		1160		1273	988
400×1100		1260		1376	1065
400×1200		1360		1478	1142

呼び名 a c	寸法(mm)			参考重量(kg)	
	B	H	h	L=2000	L=1500
500×500	720	675	50	843	680
500×600		775		950	761
500×700		875		1058	842
500×800		975		1166	923
500×900		1075		1274	1003
500×1000		1175		1382	1084
500×1100		1275		1489	1165
500×1200		1375		1597	1246
500×1300		1475		1705	1327
500×1400		1575		1813	1408
500×1500		1675		1921	1489

呼び名 a c	寸法(mm)			参考重量(kg)	
	B	H	h	L=2000	L=1500
600×600	830	790	50	1069	862
600×700		890		1182	947
600×800		990		1295	1031
600×900		1090		1407	1116
600×1000		1190		1520	1200
600×1100		1290		1633	1285
600×1200		1390		1746	1369
600×1300		1490		1858	1454
600×1400		1590		1971	1538
600×1500		1690		2084	1623
600×1600		1790		2196	1708



A	-座金式
ストロングガード	-Zアングル式
ストロングガードHD	-Zアングル式HD金具付

割付例

