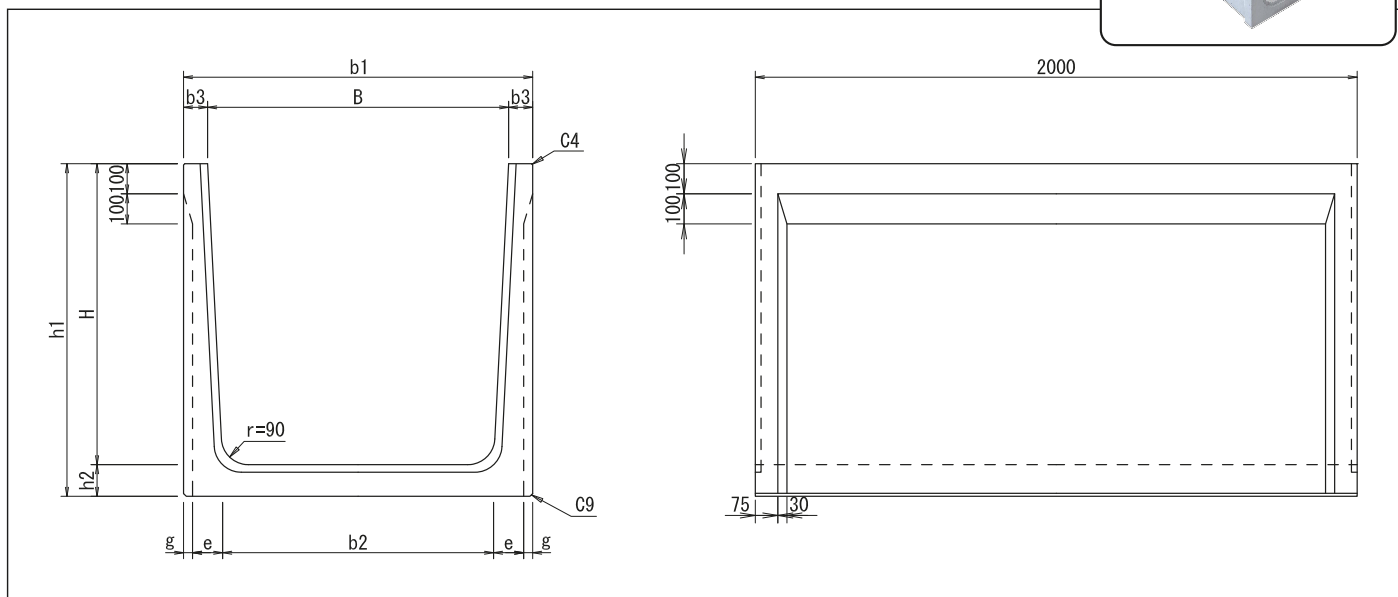


SBU-R 三面張水路 (500~1000)



呼び名	寸法 (mm)										参考重量 (kg)
	B	b1	b2	H	h1	b3	e	h2	g	r	
500×500	500	620	450	500	555	60	65	55	20	70	447
600×500	600	720	550	500	555	60	65	55	20	70	474
600×600	600	730	540	600	665	65	75	65	20	70	605
600×900	600	750	510	900	995	75	95	95	25	80	998
600×1000	600	760	500	1000	1105	80	100	105	30	90	1,158
600×1100	600	760	500	1100	1205	80	100	105	30	90	1,253
700×500	700	820	650	500	555	60	65	55	20	70	500
700×600	700	830	640	600	665	65	75	65	20	70	636
700×700	700	830	630	700	775	65	80	75	20	80	752
700×900	700	850	610	900	995	75	95	95	25	90	1,043
700×1000	700	860	600	1000	1105	80	100	105	30	90	1,208
700×1100	700	860	600	1100	1205	80	100	105	30	90	1,303
800×500	800	920	750	500	555	60	65	55	20	70	527
800×600	800	930	740	600	665	65	75	65	20	70	667
800×700	800	930	730	700	775	65	80	75	20	80	788
800×800	800	940	720	800	875	70	90	75	20	80	911
800×900	800	950	710	900	995	75	95	95	25	90	1,098
800×1000	800	960	700	1000	1105	80	100	105	30	90	1,258
800×1100	800	960	700	1100	1205	80	100	105	30	90	1,353
900×500	900	1020	850	500	555	60	65	55	20	70	553
900×600	900	1030	840	600	665	65	75	65	20	70	698
900×700	900	1030	830	700	775	65	80	75	20	80	824
900×800	900	1040	820	800	875	70	90	75	20	80	947
900×900	900	1050	810	900	995	75	95	95	25	80	1,143
900×1000	900	1060	800	1000	1105	80	100	105	30	90	1,308
900×1100	900	1060	800	1100	1205	80	100	105	30	90	1,403
1000×500	1000	1120	950	500	555	60	65	55	20	70	579
1000×600	1000	1130	940	600	665	65	75	65	20	70	729
1000×700	1000	1130	930	700	775	65	80	75	20	80	860
1000×800	1000	1140	920	800	885	70	90	75	20	80	983
1000×900	1000	1150	910	900	995	75	95	95	25	80	1,188
1000×1000	1000	1160	900	1000	1105	80	100	105	30	90	1,358
1000×1100	1000	1160	900	1100	1205	80	100	105	30	90	1,453