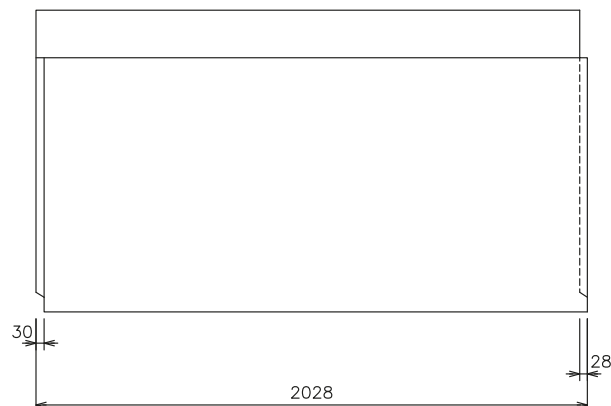
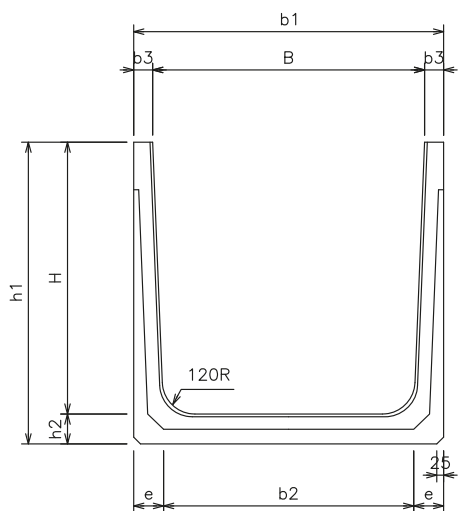


# SBU 三面張水路Ⅲ型 (水路幅600~1000)



呼び名	寸法 (mm)									参考重量 (kg)
	B	b1	b2	H	b3	h1	e	h2	r	
600×600	600	742	552	600	71	695	95	95	90	829
600×700		744	544	700	72	800	100	100	120	961
600×800		736	536	800	68	900	100	100	120	1,026
600×900		748	528	900	74	1010	110	110	120	1,213
600×1000		740	520	1000	70	1110	110	110	120	1,279
700×600	700	842	652	600	71	695	95	95	90	879
700×700		844	644	700	72	800	100	100	120	1,011
700×800		836	636	800	68	900	100	100	120	1,066
700×900		848	628	900	74	1010	110	110	120	1,263
700×1000		840	620	1000	70	1110	110	110	120	1,328
700×1200	844	604	1200	72	1320	120	120	120	1,591	
700×1500	860	580	1500	80	1640	140	140	120	2,159	
800×600	800	942	752	600	71	695	95	95	90	919
800×700		944	744	700	72	800	100	100	120	1,051
800×800		936	736	800	68	900	100	100	120	1,116
800×900		948	728	900	74	1010	110	110	120	1,313
800×1000		940	720	1000	70	1110	110	110	120	1,378
800×1200	944	704	1200	72	1010	120	120	120	1,661	
800×1500	960	680	1500	80	1640	140	140	120	2,229	
900×600	900	1042	852	600	71	695	95	95	90	969
900×700		1044	844	700	72	800	100	100	120	1,101
900×800		1036	836	800	68	900	100	100	120	1,166
900×900		1048	828	900	74	1010	110	110	120	1,363
900×1000		1040	820	1000	70	1110	110	110	120	1,468
900×1200	1044	804	1200	72	1320	120	120	120	1,721	
900×1500	1060	780	1500	80	1640	140	140	120	2,289	
1000×600	1000	1142	952	600	71	695	95	95	90	1,009
1000×700		1144	944	700	72	800	100	100	120	1,151
1000×800		1136	936	800	68	900	100	100	120	1,206
1000×900		1148	928	900	74	1010	110	110	120	1,413
1000×1000		1140	920	1000	70	1110	110	110	120	1,478
1000×1200	1144	904	1200	72	1320	120	120	120	1,771	
1000×1500	1160	880	1500	80	1640	140	140	120	2,359	

擁壁

道路用製品

集水樹

一般製品

NEXCO用製品

電気・証明設備製品

下水道製品

農業土木製品

新技術