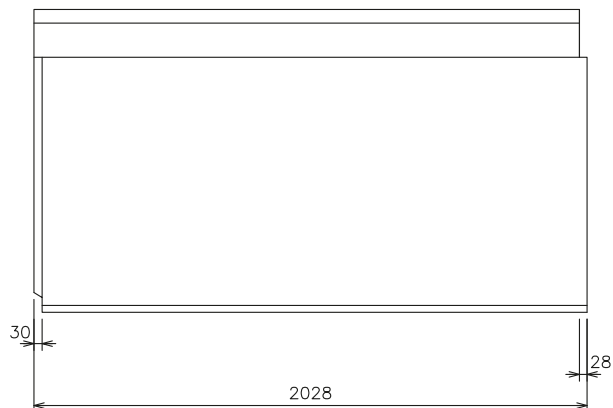
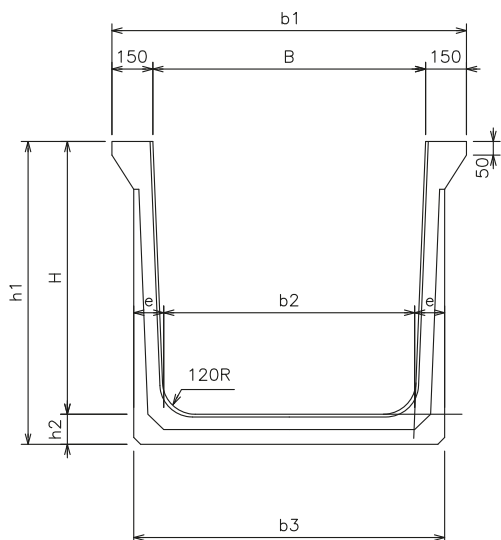


SBU 三面張水路Ⅱ型 (水路幅600~1100)



呼び名	寸法 (mm)									参考重量 (kg)
	B	b1	b2	H	b3	h1	e	h2	r	
600×600	600	900	552	600	742	695	95	95	90	913
600×700			544	700	744	800	100	100	120	1,043
600×800			536	800	736	900	100	100	1,113	
600×900			528	900	748	1010	110	110	1,293	
600×1000			520	1000	740	1110	110	110	1,353	
600×1200			504	1200	744	1320	120	120	1,633	
600×1500			480	1500	760	1640	140	140	2,173	
700×600	700	1000	652	600	842	695	95	95	90	963
700×700			644	700	844	800	100	100	120	1,093
700×800			636	800	836	900	100	100	1,153	
700×900			628	900	848	1010	110	110	1,343	
700×1000			620	1000	840	1110	110	110	1,413	
700×1200			604	1200	844	1320	120	120	1,673	
700×1500			580	1500	860	1640	140	140	2,233	
800×600	800	1100	752	600	942	695	95	95	90	1,003
800×700			744	700	944	800	100	100	120	1,133
800×800			736	800	936	900	100	100	1,203	
800×900			728	900	948	1010	110	110	1,393	
800×1000			720	1000	940	1110	110	110	1,463	
800×1200			704	1200	944	1320	120	120	1,743	
800×1500			680	1500	960	1640	140	140	2,303	
900×600	900	1200	852	600	1042	695	95	95	90	1,053
900×700			844	700	1044	800	100	100	120	1,183
900×800			836	800	1036	900	100	100	1,253	
900×900			828	900	1048	1010	110	110	1,443	
900×1000			820	1000	1040	1110	110	110	1,513	
900×1200			804	1200	1044	1320	120	120	1,803	
900×1500			780	1500	1060	1640	140	140	2,363	
1000×600	1000	1300	952	600	1142	695	95	95	90	1,093
1000×700			944	700	1144	800	100	100	120	1,233
1000×800			936	800	1136	900	100	100	1,293	
1000×900			928	900	1148	1010	110	110	1,493	
1000×1000			920	1000	1140	1110	110	110	1,563	
1000×1200			904	1200	1144	1320	120	120	1,853	
1000×1500			880	1500	1160	1640	140	140	2,433	
1100×900	1100	1400	1028	900	1248	1030	110	130	120	1,665
1100×1000			1020	1000	1240	1130	110	130	1,735	
1100×1100			1012	1100	1252	1230	120	130	1,850	
1100×1200			1004	1200	1244	1330	120	130	1,965	
1100×1500			980	1500	1260	1640	140	140	2,500	