

SBU 三面張水路I型 (水路幅1200~2000)

呼び名	寸 法 (mm)										参考重量 (kg)
	B	b1	b2	H	b3	h1	e	t	h2	r	
1200×900	1200	1500	1128	900	1348	1165	110	135	130	120	1,818
1200×1000			1120	1000	1340	1265	110				1,888
1200×1100			1112	1100	1352	1365	120				2,003
1200×1200			1104	1200	1344	1465	120				2,118
1200×1500			1080	1500	1360	1775	140		2,658		
1300×900	1300	1600	1228	900	1448	1165	110	135	130	120	1,879
1300×1000			1220	1000	1440	1265	110				1,949
1300×1100			1212	1100	1452	1365	120				2,064
1300×1200			1204	1200	1444	1465	120				2,179
1300×1500			1180	1500	1460	1775	140		2,724		
1400×900	1400	1700	1328	900	1548	1165	110	135	130	120	1,940
1400×1000			1320	1000	1540	1265	110				2,010
1400×1100			1312	1100	1552	1365	120				2,125
1400×1200			1304	1200	1544	1465	120				2,240
1400×1500			1280	1500	1560	1775	140		2,790		
1500×900	1500	1800	1428	900	1648	1165	110	135	130	120	1,998
1500×1000			1420	1000	1640	1265	110				2,068
1500×1100			1412	1100	1652	1365	120				2,188
1500×1200			1404	1200	1644	1465	120				2,308
1500×1500			1380	1500	1660	1775	140		2,858		
1600×1000	1600	1900	1520	1000	1740	1305	110	155	150	120	2,287
1600×1200			1504	1200	1744	1505	120				2,541
1600×1400			1480	1400	1760	1705	140				2,827
1600×2000			1440	2000	1740	2305	150				3,688
1700×1000	1700	2000	1620	1000	1840	1305	110	155	150	120	2,360
1700×1200			1604	1200	1844	1505	120				2,614
1700×1400			1580	1400	1860	1705	140				2,899
1700×2000			1540	2000	1840	2305	150				3,761
1800×1000	1800	2100	1720	1000	1940	1305	110	155	150	120	2,438
1800×1200			1704	1200	1944	1505	120				2,687
1800×1400			1680	1400	1960	1705	140				2,971
1800×2000			1640	2000	1940	2305	150				3,848
1900×1000	1900	2200	1820	1000	2040	1305	110	155	150	120	2,508
1900×1200			1804	1200	2044	1505	120				2,757
1900×1400			1780	1400	2060	1705	140				3,043
1900×2000			1740	2000	2040	2305	150				3,918
2000×1000	2000	2300	1920	1000	2140	1305	110	155	150	120	2,578
2000×1200			1904	1200	2144	1505	120				2,827
2000×1400			1880	1400	2160	1705	140				3,115
2000×2000			1840	2000	2140	2305	150				3,989

※排水ドレン仕様も製造可能

擁
壁

道路用製品

集
水
柵

一
般
製
品

N
E
X
C
O
用
製
品

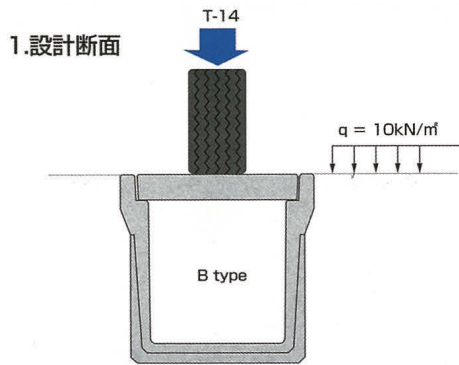
電
気
・
証
明
設
備
製
品

下
水
道
製
品

農
業
土
木
製
品

新
技
術

設計条件



2. 荷重

- 1) 車輛直載荷重 T-14
- 2) 道路面載荷重 $q=10\text{kN/m}^2$

3. 単位重量

- 1) 鉄筋コンクリート $\gamma_c=24.5\text{kN/m}^3$
- 2) 土 砂 $\gamma_s=18\text{kN/m}^3$

4. 土の内部摩擦角 $\phi=30^\circ$

5. 土圧係数 $KA=0.333$

6. 許容応力度

- 1) コンクリートの設計基準強度
 $\sigma_{ck}=30\text{N/mm}^2$
- 2) 鉄筋の曲げ引張 (SD345)
 $\sigma_{sa}=180\text{N/mm}^2$