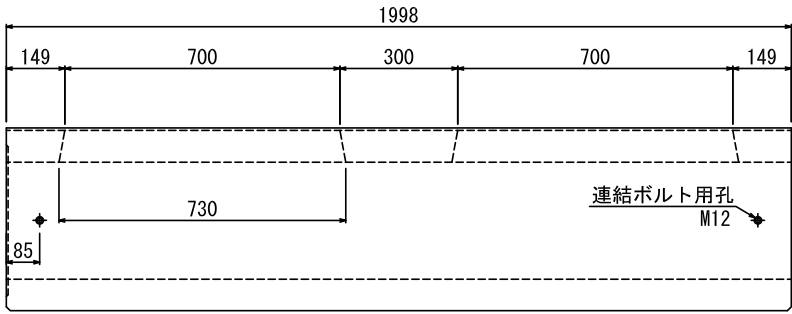
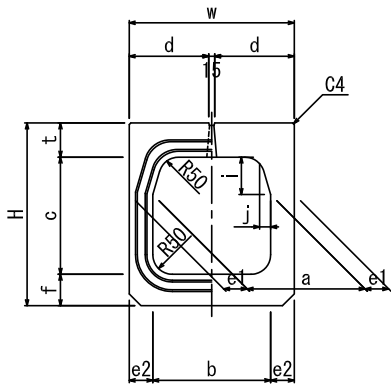
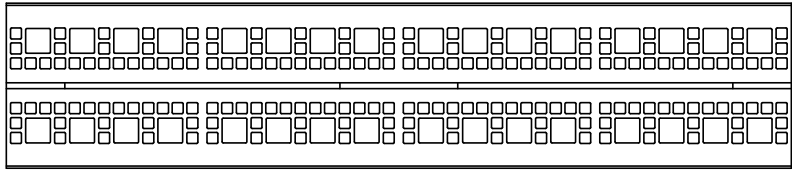
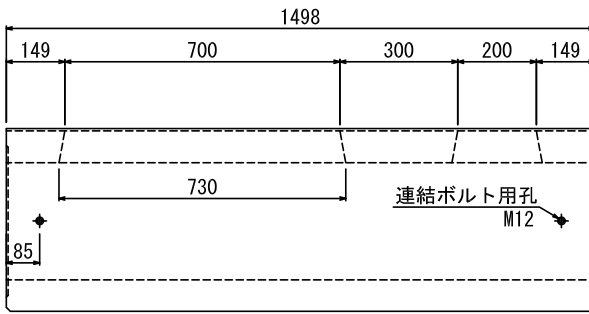
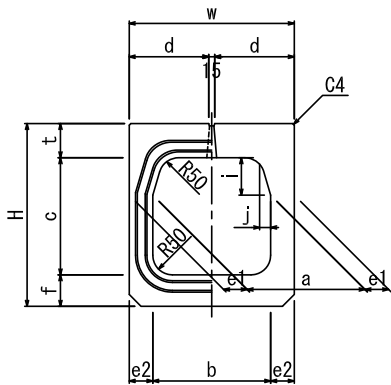
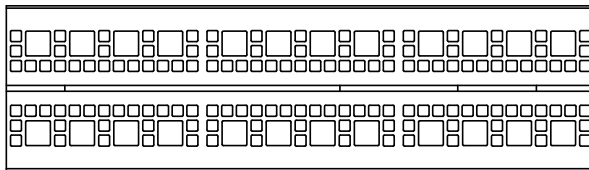




FX-SC側溝



L=2000 タイプ



L=1500 タイプ

■ 寸法・重量表

| 呼び名 | 寸法 (mm) | | | | | | | | | | | | | 参考重量 (kg) | |
|---------|---------|-----|-----|-------|----|----|----|-----|----|----|----|----|-----|-----------|--------|
| | a | b | c | d | e1 | e2 | f | H | i | j | r | t | w | L=2000 | L=1500 |
| 250×250 | 250 | 250 | 248 | 172.5 | 55 | 55 | | 415 | | | | | 360 | 437 | 329 |
| 300×300 | 300 | 300 | 298 | 202.5 | 60 | 60 | 80 | 465 | 95 | 28 | 50 | 87 | 420 | 530 | 396 |
| 300×400 | 300 | 290 | 398 | 202.5 | 60 | 65 | | 565 | | | | | 420 | 576 | 430 |

※排水ドレン仕様も製造可能