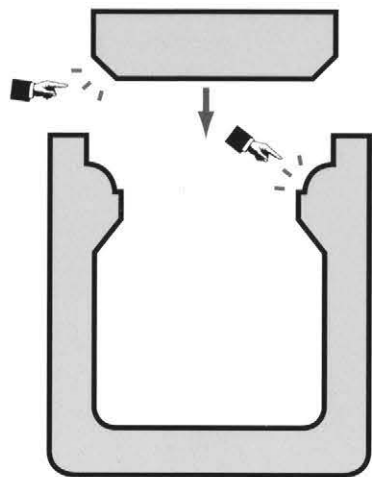


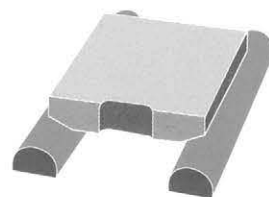
防音側溝FX



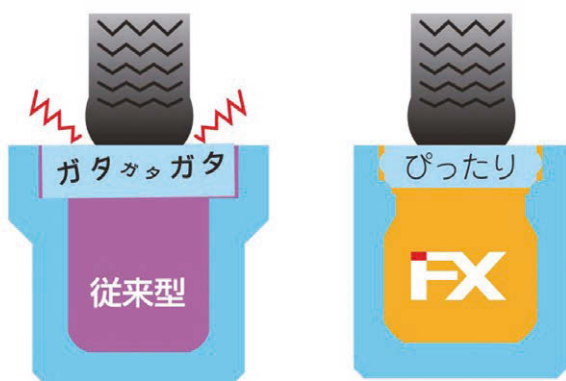
このカタチに秘密あり！
騒音問題を解消！
しかもリーズナブル！

防音側溝FXシリーズは、従来型ではさけられなかった騒音公害を、新しい理論による独特の形状を採用することで解消するとともに、以下のような、さまざまなメリットをも生みだしました。

Sound isolation
Sewer
FX Series

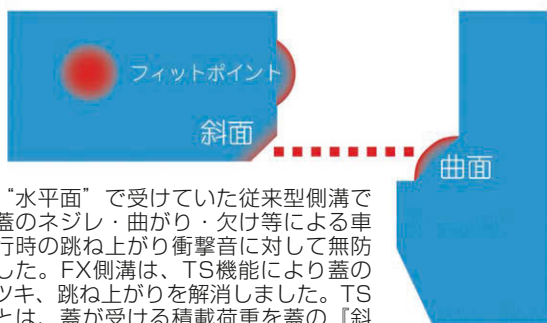


騒音問題解消



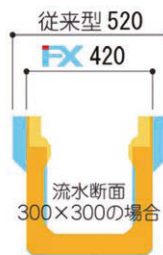
従来の道路用側溝は、車両走行時、蓋のガタツキによる騒音や、角欠けが大きな問題でした。FX側溝は、TS（トリプルサポート）機能によりこれらの問題を解消しました。

TS（トリプルサポート）機能



蓋を“水平面”で受けていた従来型側溝では、蓋のネジレ・曲がり・欠け等による車両走行時の跳ね上がり衝撃音に対して無防備でした。FX側溝は、TS機能により蓋のガタツキ、跳ね上がりを解消しました。TS機能とは、蓋が受ける積載荷重を蓋の『斜面』と側溝の『曲面』により線で支えます。これにより蓋が安定した状態を保ちガタツキ、跳ね上がりを解消しています。さらに蓋側面にある『フィットポイント』が、蓋の水平方向のズレを防止すると共に跳ね上がりも抑え、安定力をさらに高めています。

歩道幅増加



歩道幅が最大20cm
広がる

従来の側溝に比べスリムになったため、歩道幅の拡張が可能。

コストダウン



残土量が
最大約20%縮減
10m当たり2t車の場合

従来の側溝に比べスリムになったため、余剰土量の縮減、重機の縮小などにより、施工性が高まると共に工事期間の短縮につながり、全体的にコストダウンが図れます。



軽量(施工性アップ)
約49kg減



300x300x2000の場合

従来の側溝に比べ軽量になったため、施工時においても扱いやすく、作業がスムーズに行え、施工性が向上します。



軽量(施工性アップ)
(維持管理が容易)
約15kg減



300用の場合

従来の側溝に比べ軽量になったため、施工時においても扱いやすく、作業がスムーズに行え、施工性が向上します。また、蓋の軽量化は、施工後の維持管理も容易にしました。(歩道用は、さらに軽く24kg)

擁壁

道路用製品

集水樹

一般製品

NEXCO用製品

電気・証明設備製品

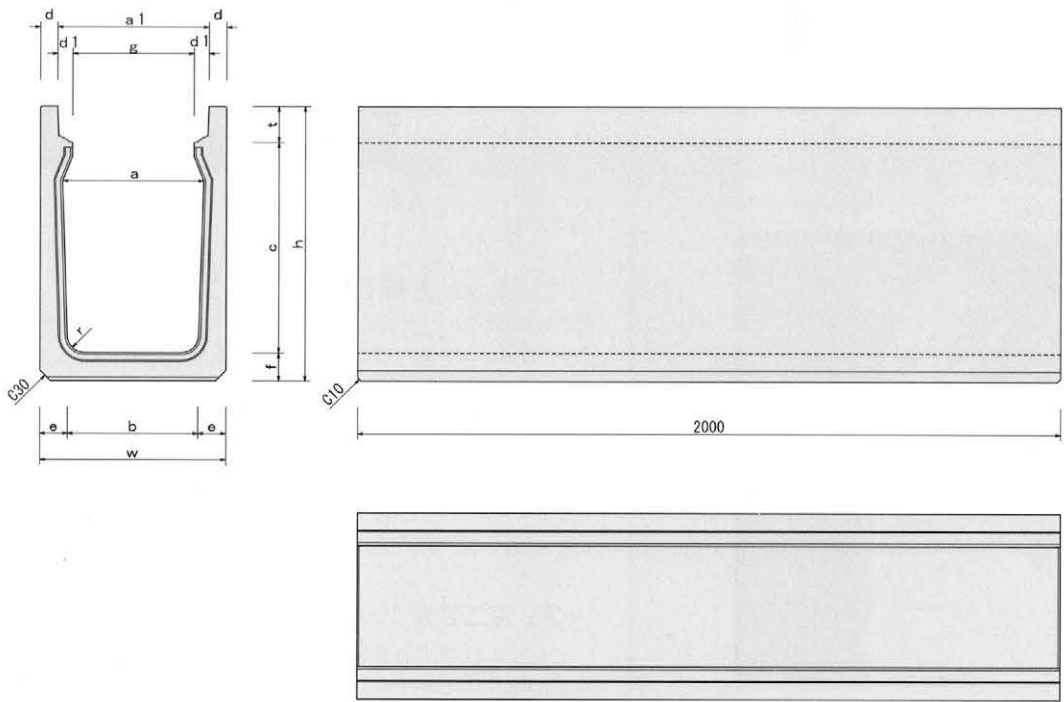
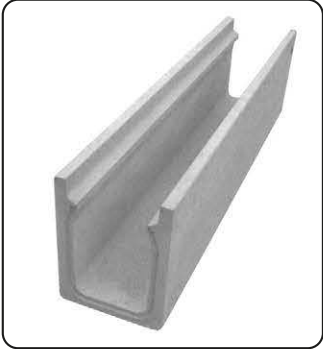
下水道製品

農業土木製品

新技術

防音側溝 (FX側溝)

T-25縦断用 車道に平行して設置するもの



規格表

250シリーズ

呼び名	寸法(mm)													参考重量(kg)
	a	b	c	w	h	t	d	d1	e	f	g	a1	r	
250×250	250	246		400				55	65					288
250×350		240	346		500			60						348
250×450	250	230	446	360	605	89	45	38	65	70	194	270	40	424
250×550		220	546		710				70	75				507
250×650		210	646		815				75	80				590

300シリーズ

呼び名	寸法(mm)													参考重量(kg)
	a	b	c	w	h	t	d	d1	e	f	g	a1	r	
300×300		300	298		455				60	70				444
300×400		290	398		560				65	75				440
300×500		280	498		665				70	80				518
300×600	300	270	598	420	770	87	50	38	75	85	244	320	50	601
300×700		260	698		875				80	90				686
300×800		250	798		980				85	95				778
300×900		240	898		1085				90	100				894
300×1000		230	998		1190				95	105				978

400シリーズ

呼び名	寸法(mm)													参考重量(kg)
	a	b	c	w	h	t	d	d1	e	f	g	a1	r	
400×400		390	397		575				65	75				481
400×500		380	497		680				70	80				561
400×600		370	597		785				75	85				646
400×700		360	697		890				80	90				738
400×800	400	350	797	520	995	103	50	38	85	95	344	420	50	832
400×900		340	897		1100				90	100				931
400×1000		330	997		1210				95	110				1046
400×1100		320	1097		1315				100	115				1154
400×1200		310	1197		1420				105	120				1267
400×1300		300	1297		1525				110	125				1385

500シリーズ

呼び名	寸法(mm)													参考重量(kg)
	a	b	c	w	h	t	d	d1	e	f	g	a1	r	
500×500		500	497		700				75	85				694
500×600		490	597		805				80	90				790
500×700		480	697		910				85	95				893
500×800		470	797		1015				90	100				999
500×900		460	897		1120				95	105				1110
500×1000	500	450	997	650	1230	118	55	48	100	115	444	540	50	1241
500×1100		440	1097		1335				105	120				1363
500×1200		430	1197		1440				110	125				1488
500×1300		420	1297		1545				115	130				1617
500×1400		400	1397		1655				125	140				1798
500×1500		380	1497		1765				135	150				1989

600シリーズ

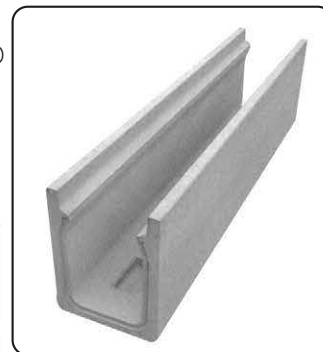
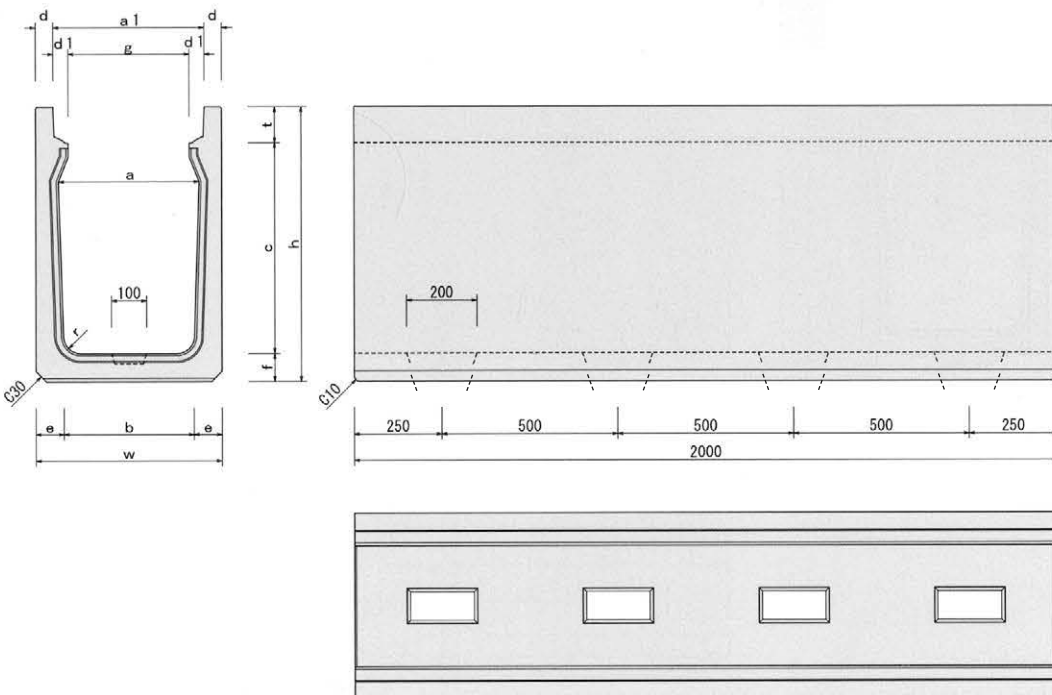
呼び名	寸法(mm)													参考重量(kg)
	a	b	c	w	h	t	d	d1	e	f	g	a1	r	
600×600		600	597		820				80	90				865
600×700		590	697		925				85	95				978
600×800		580	797		1030				90	100				1084
600×900		570	897		1135				95	105				1199
600×1000	600	560	997	760	1245	133	55	53	100	115	544	650	60	1338
600×1100		550	1097		1350				105	120				1465
600×1200		540	1197		1455				110	125				1594
600×1300		530	1297		1560				115	130				1728
600×1400		510	1397		1670				125	140				1916
600×1500		490	1497		1780				135	150				2113

※排水ドレン仕様も製造可能

防音勾配調整側溝 (FX-V側溝可変)

T-25縦断用

車道に平行して設置するもの



擁壁

道路用製品

集水樹

一般製品

NEXCO用製品

電気・証明設備製品

下水道製品

農業土木製品

新技術

規格表

250シリーズ

呼び名	寸法(mm)													参考重量(kg)
	a	b	c	w	h	t	d	d1	e	f	g	a1	r	
250×250	250	246		400				55	65					282
250×350		240	346		500			60						342
250×450	250	230	446	360	605	89	45	38	65	70	194	270	40	414
250×550		220	546		710			70	75					500
250×650		210	646		815			75	80					582

300シリーズ

呼び名	寸法(mm)													参考重量(kg)
	a	b	c	w	h	t	d	d1	e	f	g	a1	r	
300×300		300	298		455			60	70					366
300×400		290	398		560			65	75					437
300×500		280	498		665			70	80					515
300×600	300	270	598	420	770	87	50	38	75	85	244	320	50	598
300×700		260	698		875			80	90					676
300×800		250	798		980			85	95					767
300×900		240	898		1085			90	100					864
300×1000		230	998		1190			95	105					966

400シリーズ

呼び名	寸法(mm)													参考重量(kg)
	a	b	c	w	h	t	d	d1	e	f	g	a1	r	
400×400		390	397		575			65	75					474
400×500		380	497		680			70	80					554
400×600		370	597		785			75	85					658
400×700		360	697		890			80	90					724
400×800	400	350	797	520	995	103	50	38	85	95	344	420	50	817
400×900		340	897		1100			90	100					915
400×1000		330	997		1210			95	110					1028
400×1100		320	1097		1315			100	115					1134
400×1200		310	1197		1420			105	120					1246
400×1300		300	1297		1525			110	125					1363

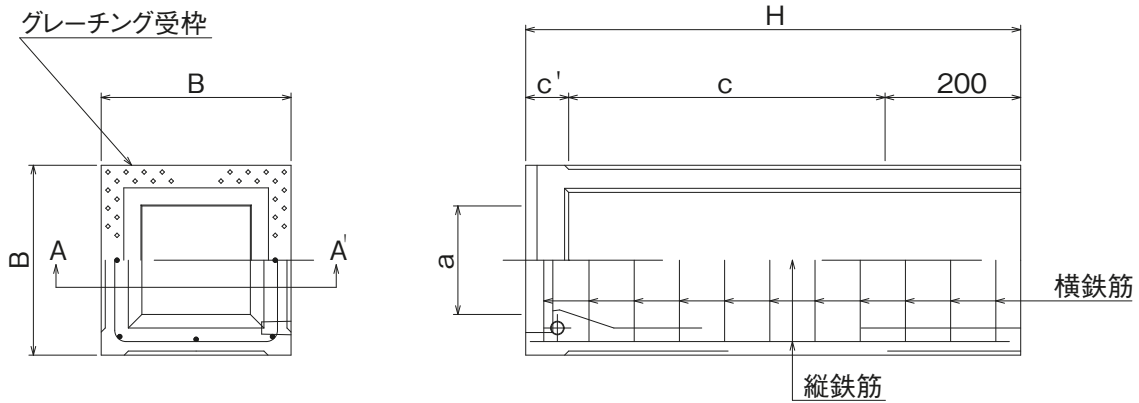
500シリーズ

呼び名	寸法(mm)													参考重量(kg)
	a	b	c	w	h	t	d	d1	e	f	g	a1	r	
500×500		500	497		700			75	85					678
500×600		490	597		805			80	90					772
500×700		480	697		910			85	95					874
500×800		470	797		1015			90	100					978
500×900		460	897		1120			95	105					1088
500×1000	500	450	997	650	1230	118	55	48	100	115	444	540	50	1217
500×1100		440	1097		1335			105	120					1337
500×1200		430	1197		1440			110	125					1460
500×1300		420	1297		1545			115	130					1588
500×1400		400	1397		1655			125	140					1765
500×1500		380	1497		1765			135	150					1953

600シリーズ

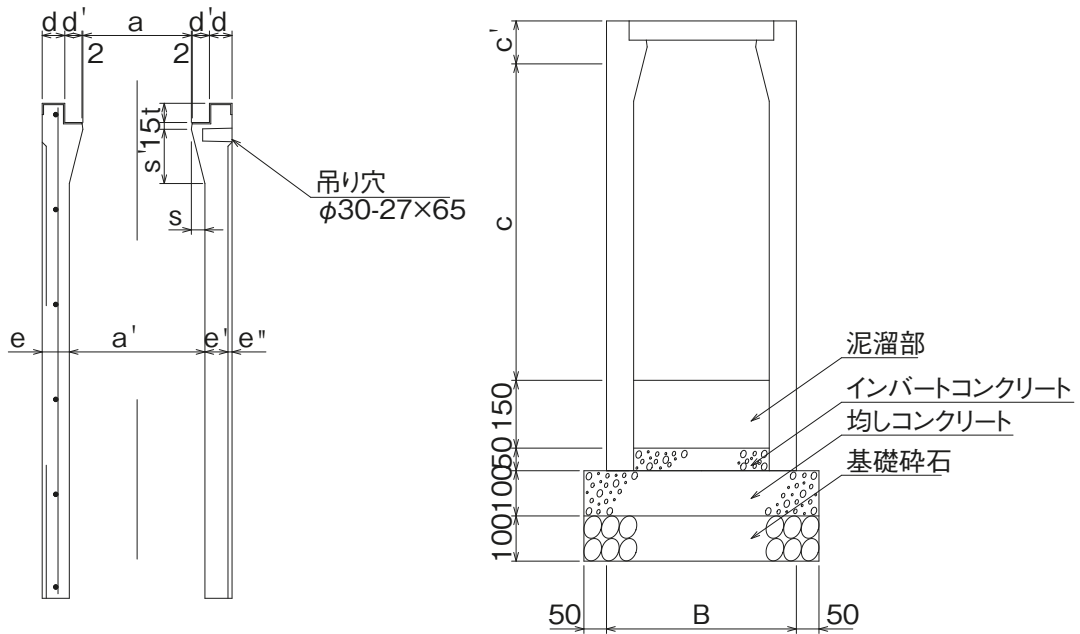
呼び名	寸法(mm)													参考重量(kg)
	a	b	c	w	h	t	d	d1	e	f	g	a1	r	
600×600		600	597		820			80	90					843
600×700		590	697		925			85	95					955
600×800		580	797		1030			90	100					1059
600×900		570	897		1135			95	105					1172
600×1000	600	560	997	760	1245	133	55	53	100	115	544	650	60	1308
600×1100		550	1097		1350			105	120					1433
600×1200		540	1197		1455			110	125					1560
600×1300		530	1297		1560			115	130					1692
600×1400		510	1397		1670			125	140					1876
600×1500		490	1497		1780			135	150					2068

FX柵



A-A'断面

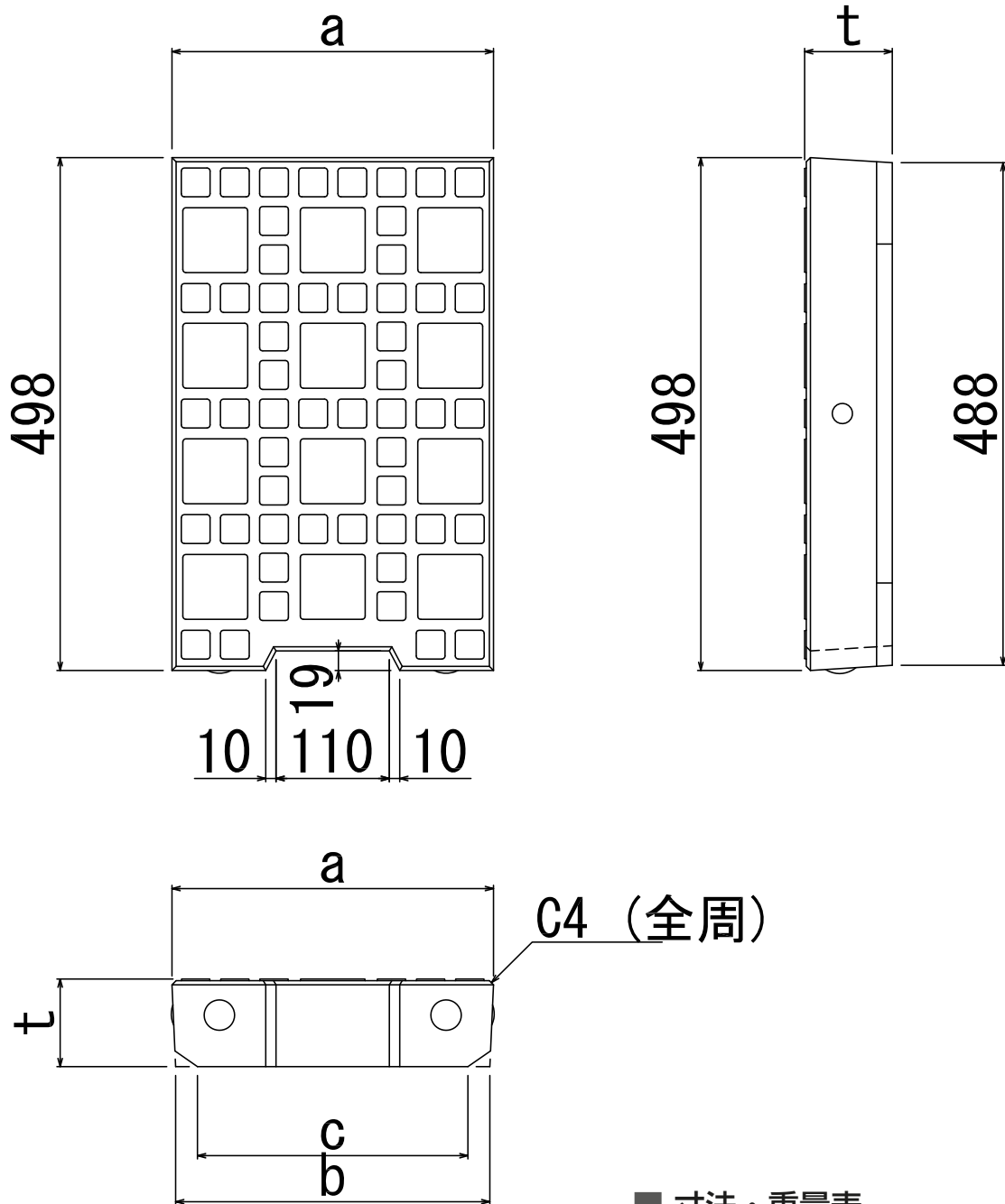
標準断面図



■ 寸法・重量表

呼び名	寸法 (mm)														参考重量 (kg)		
	B	H	a	a'	c	c'	c''	d	d'	d''	e	e'	e''	t		s	s'
250 x 250	360	535	200	250	248	87	65	44.5	33.5	60	55	49	6	42.5	25	100	72
250 x 350		635			348												86
250 x 450		735			448												100
250 x 550		835			548												114
300 x 300	420	595	240	300	300	95	70	50	38	60	60	48	12	42.5	30	120	103
300 x 400		695			400												119
300 x 500		795			500												136
300 x 600		895			600												152
300 x 700		995			700												169
300 x 800		1095			800												185
300 x 900		1195			900												202
300 x 1000		1295			1000												218

FX側溝 普通蓋



■ 寸法・重量表

呼び名	寸法(mm)				参考重量(kg)
	a	b	c	t	
250	262	255	212.5	85	25
300	312	305	262.5	85	30
400	412	405	362.5	100	44

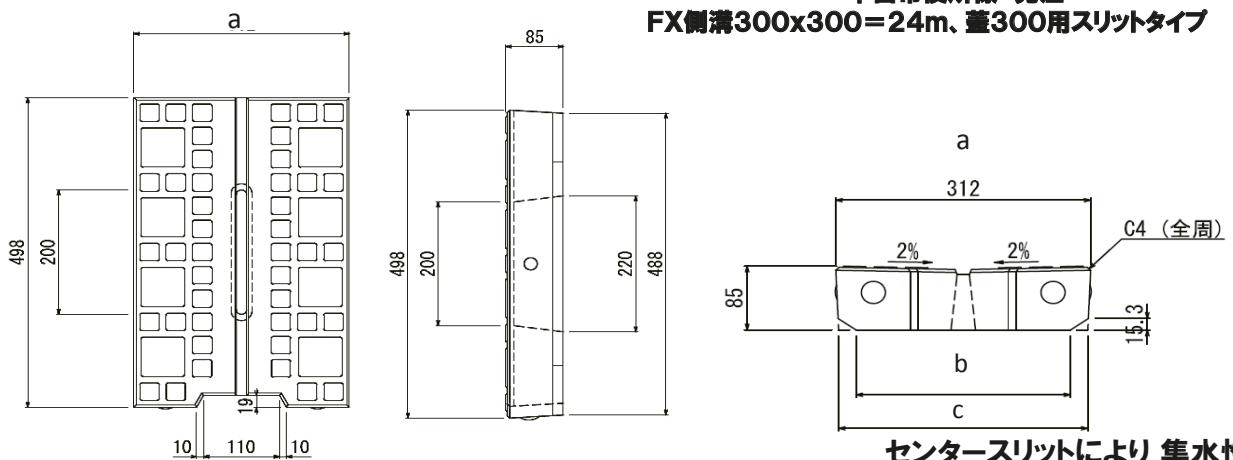
※排水ドレン仕様も製造可能



FX側溝 + FX側溝スリット蓋



下呂市役所様 発注
FX側溝300x300=24m、蓋300用スリットタイプ



センタースリットにより 集水性UP

呼び名	FX側溝蓋(スリットタイプ) 規格・寸法(mm)			参考重量(kg)
	a	b	c	
250	262	255	212	23
300	312	262	305	27

FX側溝蓋 アナドレン

250用

300用

