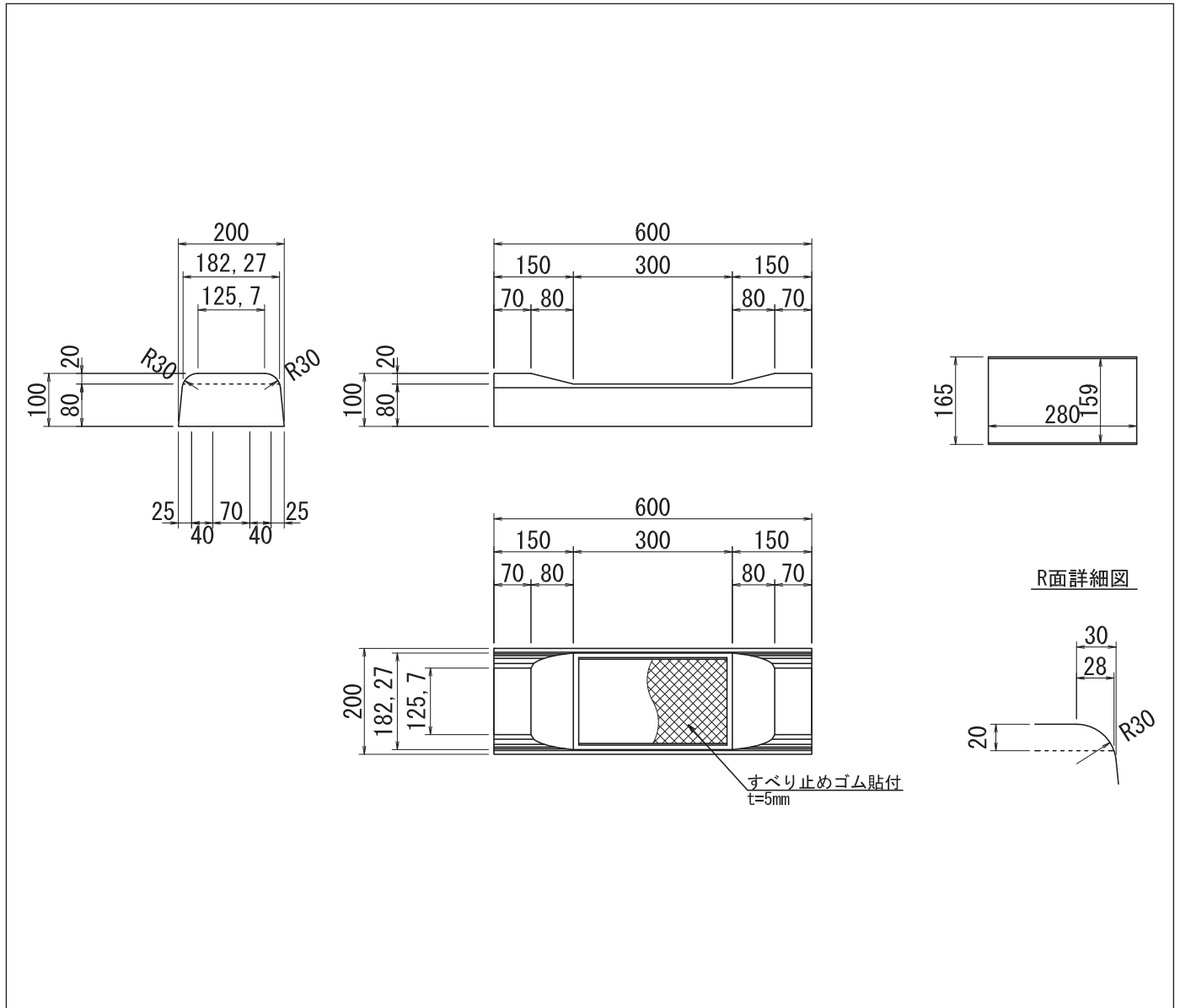


ユニバーサル両面B乗入タイプ

ユニバーサル両面B乗入タイプ



擁壁

道路用製品

集水桝

一般製品

NEXCO用製品

電気・証明設備製品

下水道製品

農業土木製品

新技術