

# ユニバーサルマウントアップ

バリアフリー化に対応した歩道をつくる工夫として

## ユニバーサルマウントアップ

### 製品コンセプト

●歩車道境界部の段差は標準 2 cm ですが、高齢者、身体障害者その他の歩行者（車いす、乳母車を利用する者を含む。）及び自転車の安全かつ円滑な通行を確保するためには、通行に支障となる段差を解消し、誰もが利用しやすい構造とする必要があります。

この製品は歩道等の横断歩道箇所等における車道とのすりつけ部分に使用することで円滑な通行を可能とするものです。



- スロープは目立つ着色、滑りにくい構造（ゴムチップ板）
- 対象は「車イス」「乳母車」「ベビーカー」など 段差をなくしています
- 特殊なスロープ形状を「匠」により作成

## 概 要

国土交通省道路局では、歩行者・自転車のための道路行政ということで、歩行空間のバリアフリー化を推進しています。

バリアフリー改修事業として改修補助金が交付されます。

### ◆ユニバーサルデザインの課題

■日本の道路のガイドラインでは、車道と歩道の境界の段差は標準2センチ、車イスにとって段差ゼロは望ましいが、逆に視覚障害の人は段差によって車道と歩道の境界を確認するので5センチくらいあった方がわかりやすい。中間のところ「2センチ」に決まったが、実際に車イスや乳母車を利用すると この2センチの段差で苦労するのを見かける。

■マウントアップ形式をセミフラット形式に再整備する場合等は、車道の高さの変更や民地側での擦りつけ等を検討しなければならない。

■車道からの雨水排水が容易に歩道内に入り込まない構造を必要とする。

■スロープ構造にする場合滑って転倒する。

■車道と歩道の境目が分かるように設置された視覚障害者誘導用ブロックが車イスでの移動をしにくくする。

●以上の事から車イス、乳母車を使用する方、視覚障害者の方にも安全かつ円滑な通行を確保するために下写真の形状になりました。



## 施工状況

各務原市上中屋(ユニバーサルマウントアップ)



各務原市尾崎北町(ユニバーサルマウントアップ)



各務原市門前町(ユニバーサルマウントアップ擬石タイプ)



擁壁

道路用製品

集水桝

一般製品

NEXCO用製品

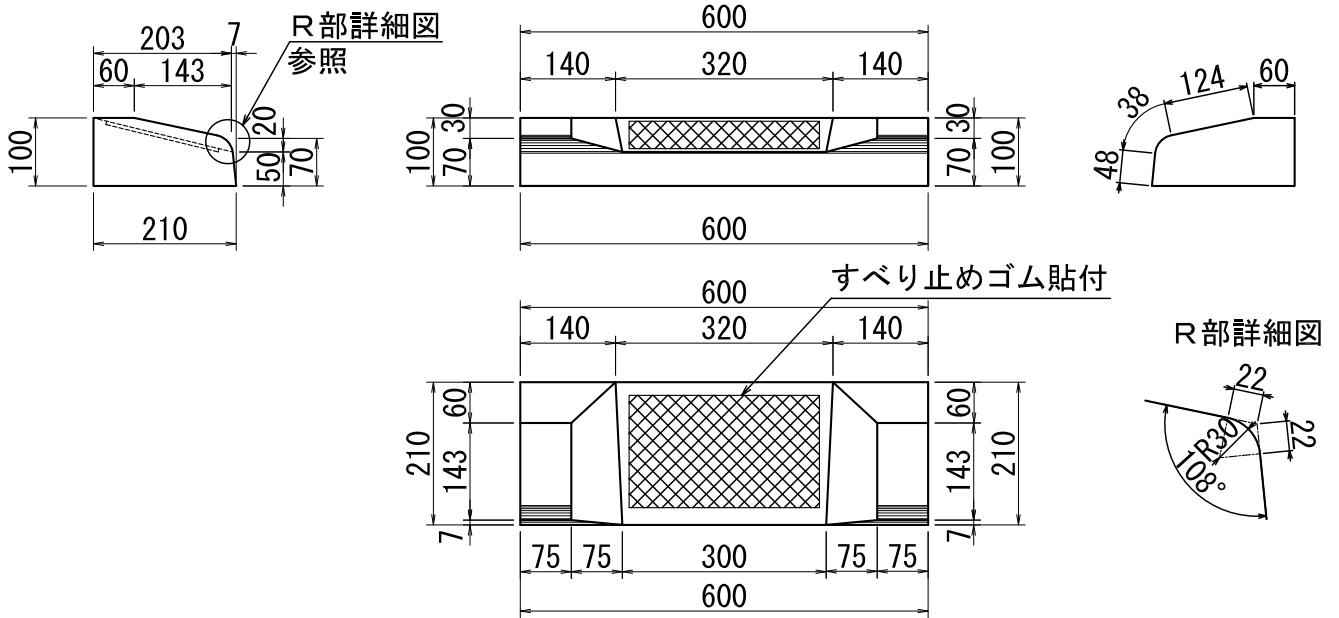
電気・証明設備製品

下水道製品

農業土木製品

新技術

# ユニバーサルマウントアップ



# ユニバーサルマウントアップ (擬石タイプ)

