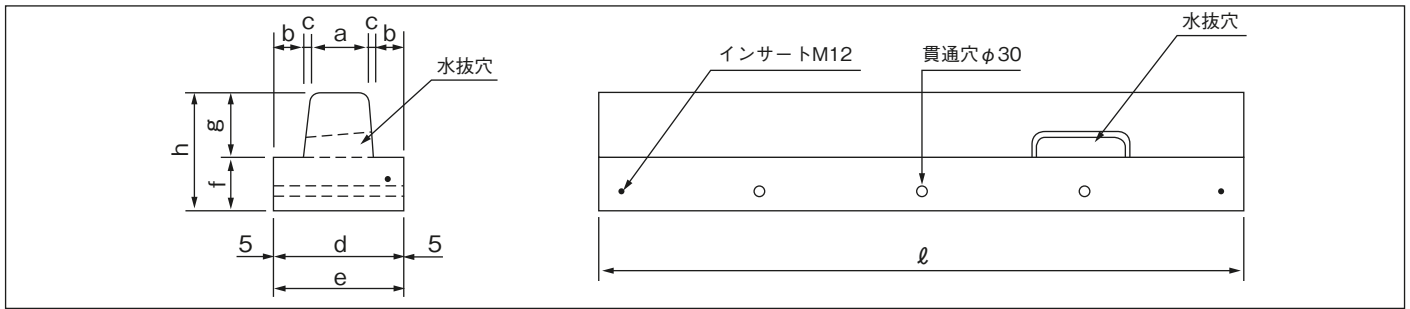


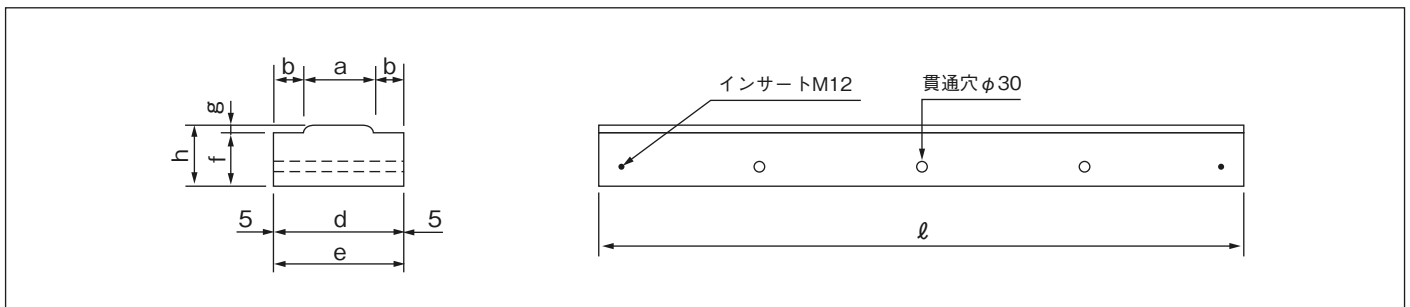
ベース付両面ブロック 国土交通省タイプ

擁壁
 集水柵
 一般製品
 NEXCO用製品
 電気・証明設備製品
 下水道製品
 農業土木製品
 新技術



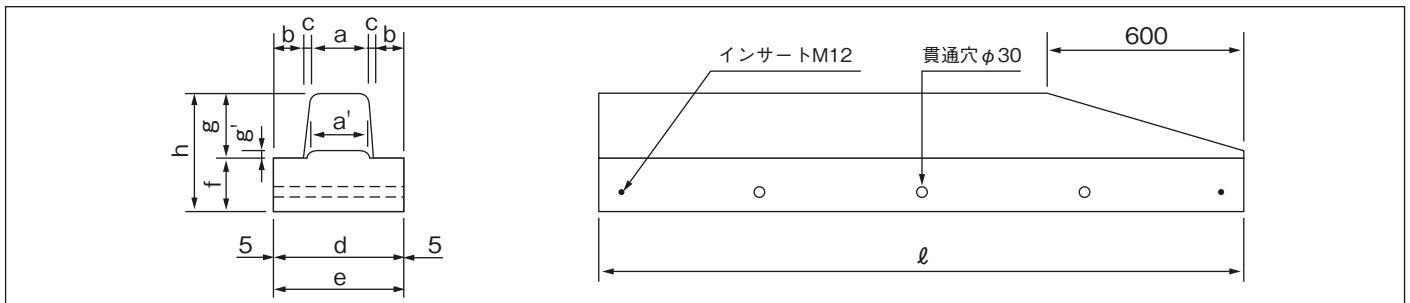
標準

呼び名	寸法 (mm)									参考重量 (kg)	備考
	a	b	c	d	e	f	g	h	ℓ		
B	180	90	20	400	410	150	200	350	2000	461	
C	180	85	25	400	410	150	250	400	2000	526	



乗入タイプ

呼び名	寸法 (mm)								参考重量 (kg)	備考
	a	b	d	e	f	g	h	ℓ		
B	176	112	400	410	150	20	170	2000	307	
C	176	112	400	410	150	20	170	2000	307	



切下げタイプ

呼び名	寸法 (mm)											参考重量 (kg)	備考
	a	a'	b	c	d	e	f	g	g'	h	ℓ		
B	180	176	90	20	400	410	150	200	20	350	2000	434	
C	180	176	85	25	400	410	150	250	20	400	2000	502	