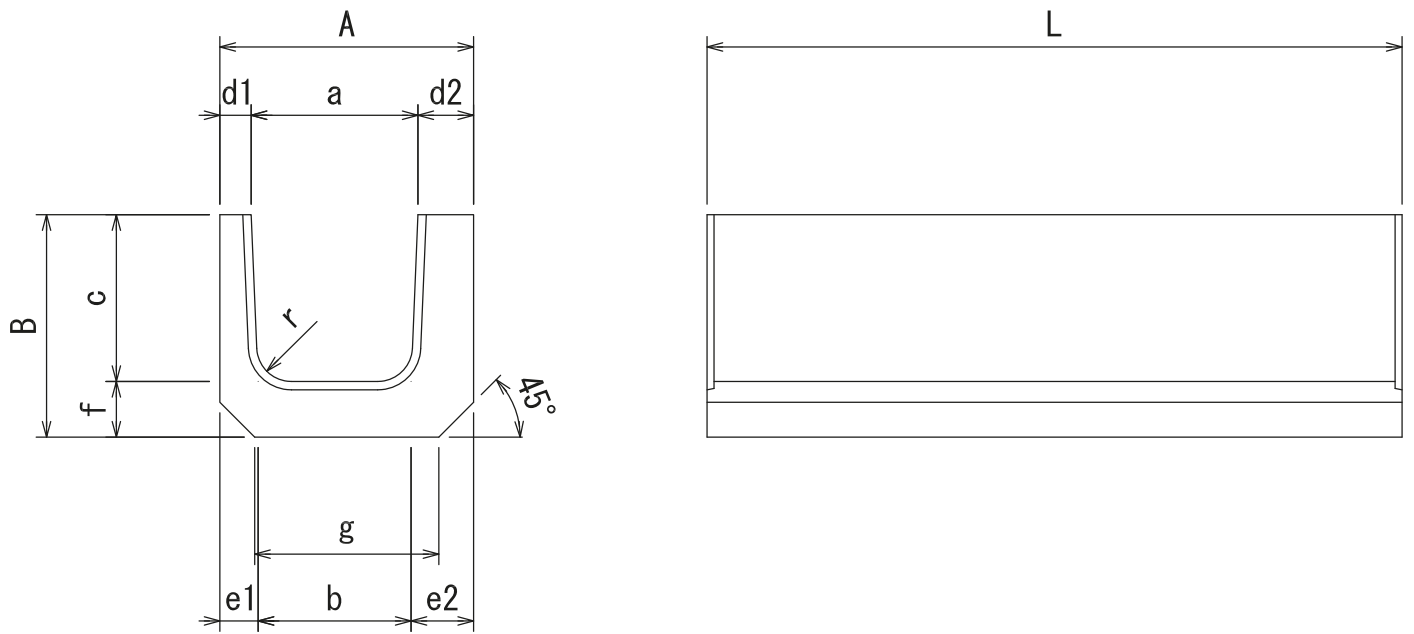


鉄筋コンクリート片厚U形 (1mサイズ)



呼び名	寸 法 (mm)												
	A	B	a	b	c	d1	d2	e1	e2	f	g	r	L
180	285	250	180	170	180	35	70	40	75	70	225	50	1000
240	365	320	240	220	240	45	80	55	90	80	265	50	1000
300A	430	320	300	260	240	50	80	60	90	80	330	50	1000
300B	430	380	300	300	260	50	80	70	100	80	330	50	1000
300C	430	440	300	260	360	50	80	65	95	80	330	50	1000
360A	500	390	360	310	300	50	90	65	110	90	400	50	1000
360B	500	450	360	310	360	50	90	65	110	90	400	50	1000
400	555	490	400	350	400	55	100	70	120	90	425	70	1000
450	605	550	450	400	450	55	100	70	125	100	475	70	1000
500	680	600	500	450	500	60	120	80	130	100	560	70	1000
550	730	670	550	490	550	60	120	80	130	120	610	70	1000
600	790	720	600	540	600	70	120	80	130	120	650	70	1000

擁壁

道路用製品

集水桝

一般製品

NEXCO用製品

電気・証明設備製品

下水道製品

農業土木製品

新技術