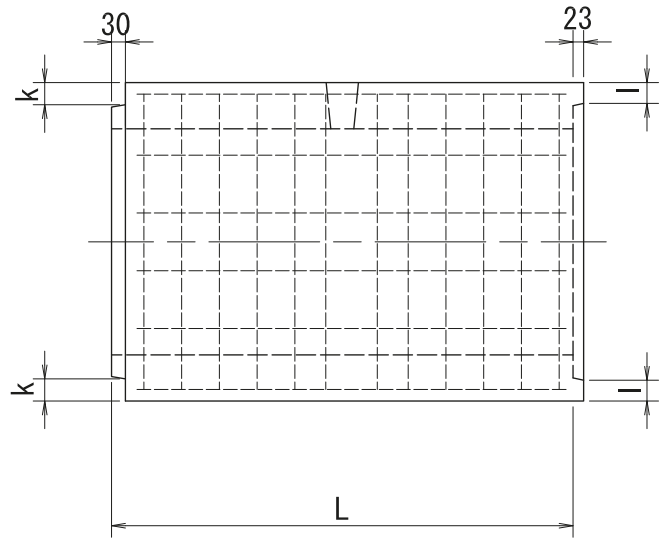
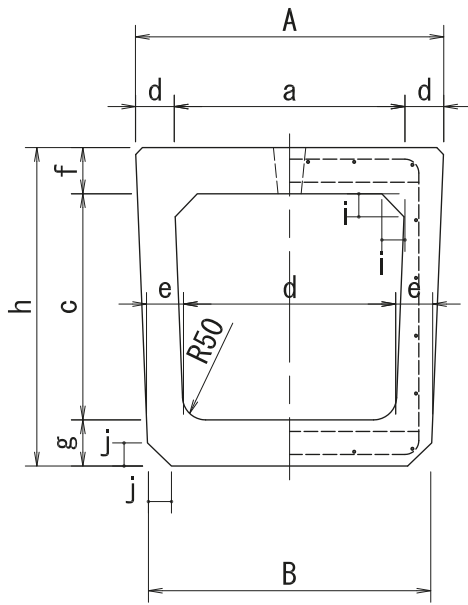
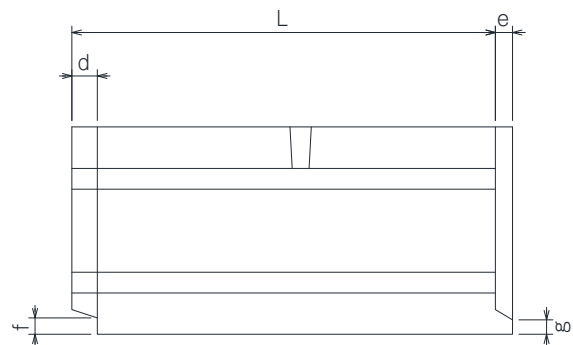
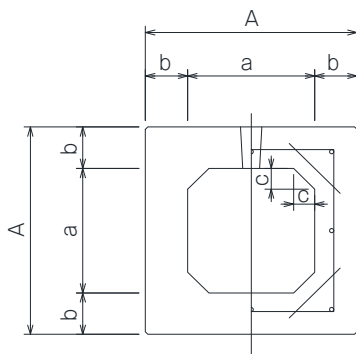


# PU横断暗渠



呼び名	寸法 (mm)															参考重量 (kg)
	A	B	a	b	c	d	e	f	g	h	i	j	k	l	L	
250	396	364	250	230	240	70	70	70	70	380	40	30	28	25	995	207
300A	446	415	300	280	290	70	70	70	70	430	40	30	28	25	995	248
300B	446	404	300	270	390	70	70	75	75	540	40	30	31	28	995	286
300C	446	394	300	260	490	70	70	75	75	640	40	30	31	28	995	318
400A	567	523	400	370	390	80	80	90	90	570	40	40	43	40	995	385
400B	567	513	400	360	490	80	80	90	90	670	40	40	43	40	995	421
500A	668	612	500	460	490	80	80	100	100	690	50	50	48	45	995	495
500B	668	602	500	450	590	80	80	100	100	790	50	50	48	45	995	532

# BOXカルバート



呼び名	寸法 (mm)									参考重量 (kg)
	A	a	b	c	d	e	f	g	L	
250	410	250	80	40	40	20	35	20	1000	359
300	500	300	100	50	60	40	40	35	1000	410
400	600	400	100	50	30	28	40	35	1000	510
500	720	500	110	70	30	28	40	35	1000	700
600	840	600	120	70	30	28	50	45	1000	890