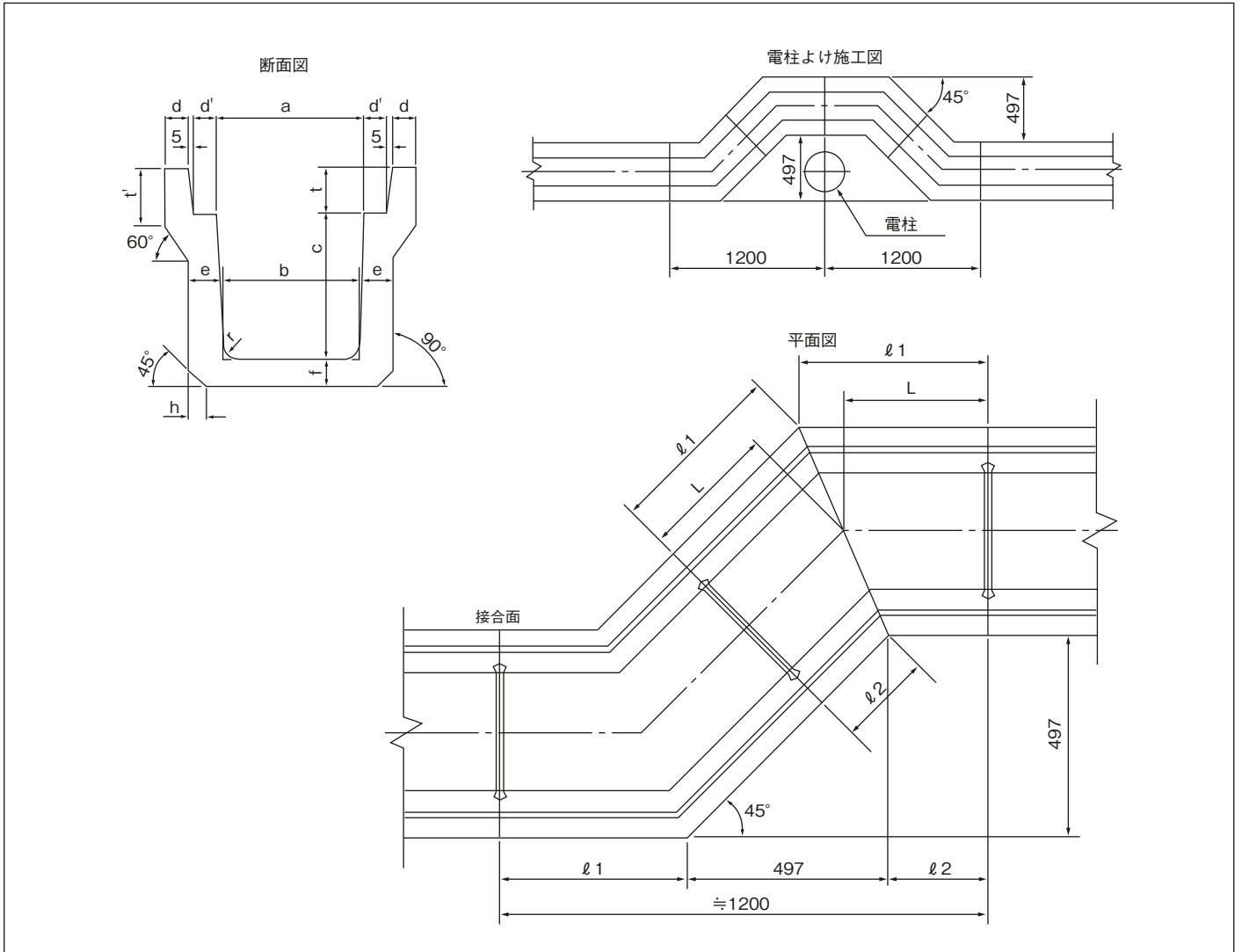


# 電柱よけ・落ちふた式U形側溝3種 (Pu<sup>3</sup>)

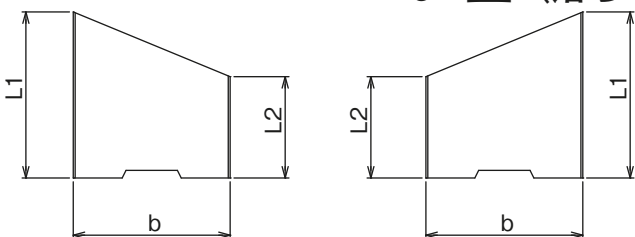


## 寸法・重量表

単位：mm

呼び名	寸法 (mm)														重量約 (kg)	備考
	a	b	c	d	d'	e	f	h	t	t'	r	L	l1	l2		
250	250	230	250	45	55	65	65	30	90	120	50	351	446	256	107	
300 A	300	280	300	50	55	70	70	30	95	140	50	351	459	243	136	
300 B	300	270	400	50	55	70	70	40	95	140	60	351	459	243	158	
300 C	300	260	500	50	55	80	80	40	95	140	50	351	459	243	194	
400 A	400	370	400	55	55	70	70	40	110	140	50	351	481	221	176	
400 B	400	360	500	55	55	80	80	40	110	140	50	351	481	221	213	
500 A	500	460	500	60	60	80	80	40	125	155	50	351	506	196	239	
500 B	500	450	600	60	60	90	90	40	125	175	50	351	506	196	292	

## Pu<sup>3</sup>蓋 (落ちふた式U形側溝3種蓋)



呼び名	寸法 (mm)				参考重量 (kg)	備考
	b	t	L1	L2		
250	362	90	426	276	27	
300	436	95	436	276	32	
400	512	110	457	245	46	
500	622	125	480	222	62	