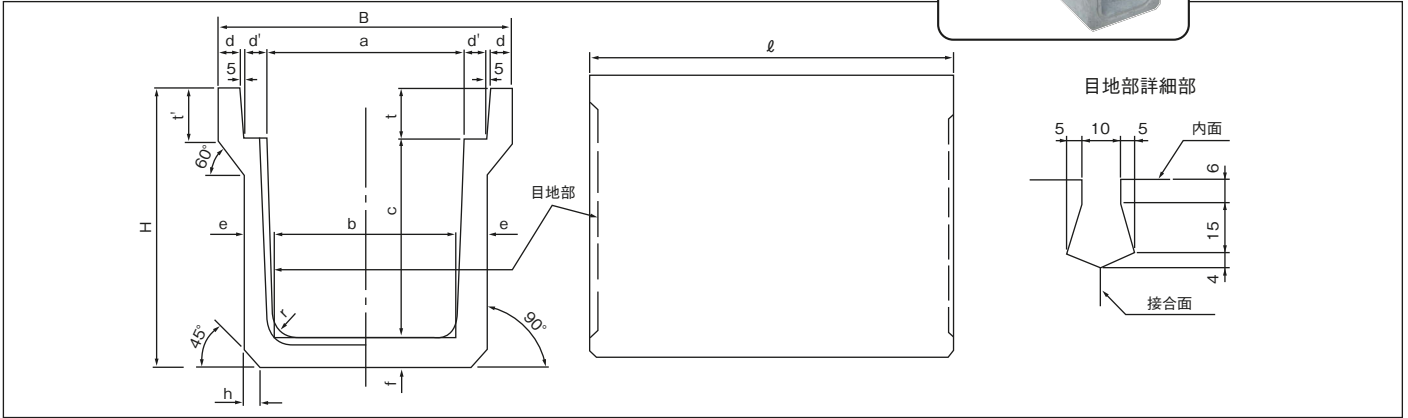


落ちふた式U形側溝



落ちふた式U形側溝1種 (Pu²)

JIS A 5372



寸法・配筋・重量表

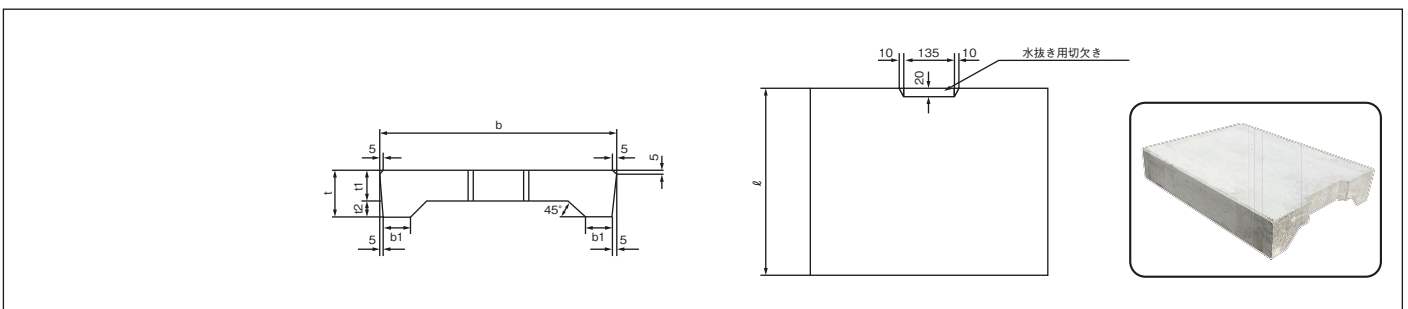
単位：mm

呼び名	寸法													参考重量 (kg)	備考	
	a	b	c	d	d'	e	f	h	t	t'	r	B	H			ℓ
250	250	230	250	40	55	55	55	20	90	120	50	450	395	1000	165	
														2000	289	
300 A	300	280	300	40	55	60	60	20	95	120	50	500	455	1000	174	
														2000	348	
300 B	300	270	400	40	55	65	65	20	95	120	50	500	560	1000	211	
														2000	422	
300 C	300	260	500	40	55	70	70	20	95	120	50	500	665	1000	251	
														2000	501	
400 A	400	370	400	40	55	65	65	20	110	135	50	600	575	1000	230	
														2000	459	
400 B	400	360	500	40	55	70	70	20	110	135	50	600	680	1000	271	
														2000	541	
500 A	500	460	500	45	60	70	70	20	125	150	50	720	695	1000	301	
														2000	602	
500 B	500	450	600	45	60	75	75	20	125	150	50	720	800	1000	347	
														2000	693	

※排水ドレン仕様も製造可能

落ちふた式U形側溝1種蓋 (Pc³)

JIS A 5372



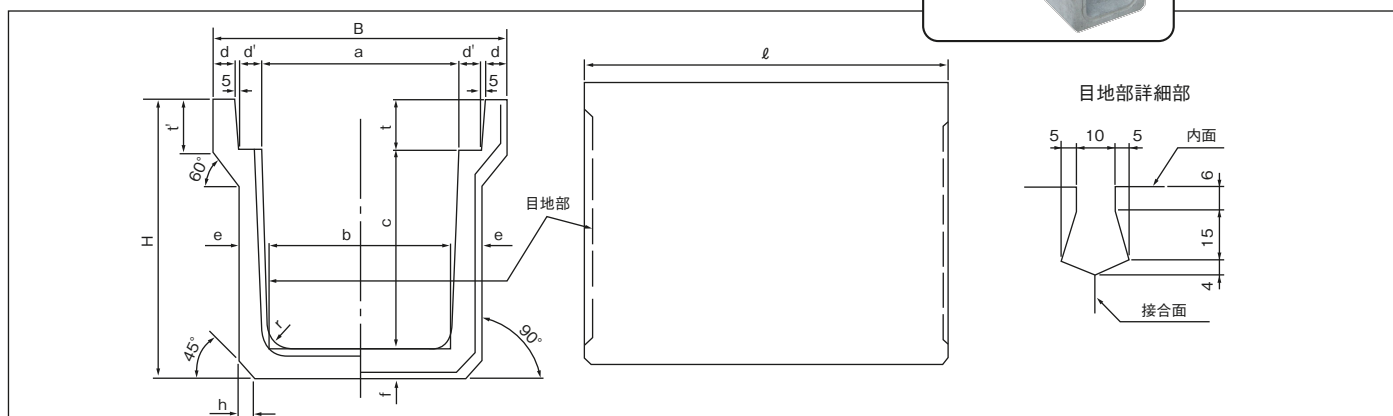
寸法・配筋・重量表

単位：mm

呼び名	寸法						鉄筋				参考重量 (kg)	備考
	b	b1	t	t1	t2	ℓ	横鉄筋		縦鉄筋			
							径	本	径	本		
250	362	50	90	55	35	500	4	6	4	3	27	
300	412	51	95	55	40	500	4	6	4	4	35	
400	512	51	110	65	45	500	4	6	4	5	47	
500	622	56	125	75	50	500	4	6	4	6	65	

落ちふた式U形側溝3種 (Pu³)

JIS A 5372



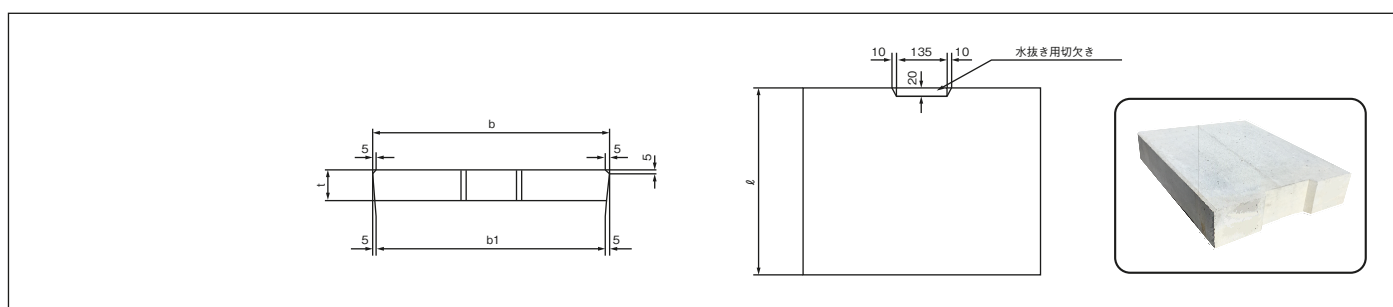
寸法・配筋・重量表

呼び名	寸法														重量約 (kg)	備考
	a	b	c	d	d'	e	f	h	t	t'	r	B	H	ℓ		
250	250	230	250	45	55	65	65	30	90	120	50	460	405	1000	153	
														2000	306	
300 A	300	280	300	50	55	70	70	30	95	140	50	520	465	1000	194	
														2000	421	
300 B	300	270	400	50	55	70	70	40	95	140	50	520	565	1000	225	
														2000	450	
300 C	300	260	500	50	55	80	80	40	95	140	50	520	675	1000	277	
														2000	591	
400 A	400	370	400	55	55	70	70	40	110	140	50	630	580	1000	251	
														2000	516	
400 B	400	360	500	55	55	80	80	40	110	140	50	630	690	1000	305	
														2000	631	
500 A	500	460	500	60	60	80	80	40	125	150	50	750	705	1000	341	
														2000	691	
500 B	500	450	600	60	60	90	90	40	125	175	50	750	815	1000	417	
														2000	834	

※排水ドレン仕様も製造可能 ※ノスキッド(滑り止め)加工もできます。

落ちふた式U形側溝3種蓋 (Pc⁴)

JIS A 5372



寸法・配筋・重量表

呼び名	寸法				重量約 (kg)	備考
	b	b1	t	ℓ		
250	362	352	90	500	37	
300	412	402	95	500	45	
400	512	502	110	500	65	
500	622	612	125	500	91	

注) 水抜き用切欠きは省くことができます。 ※ノスキッド(滑り止め)加工もできます。

擁壁

道路用製品

集水柵

一般製品

NEXCO用製品

電気・証明設備製品

下水道製品

農業土木製品

新技術